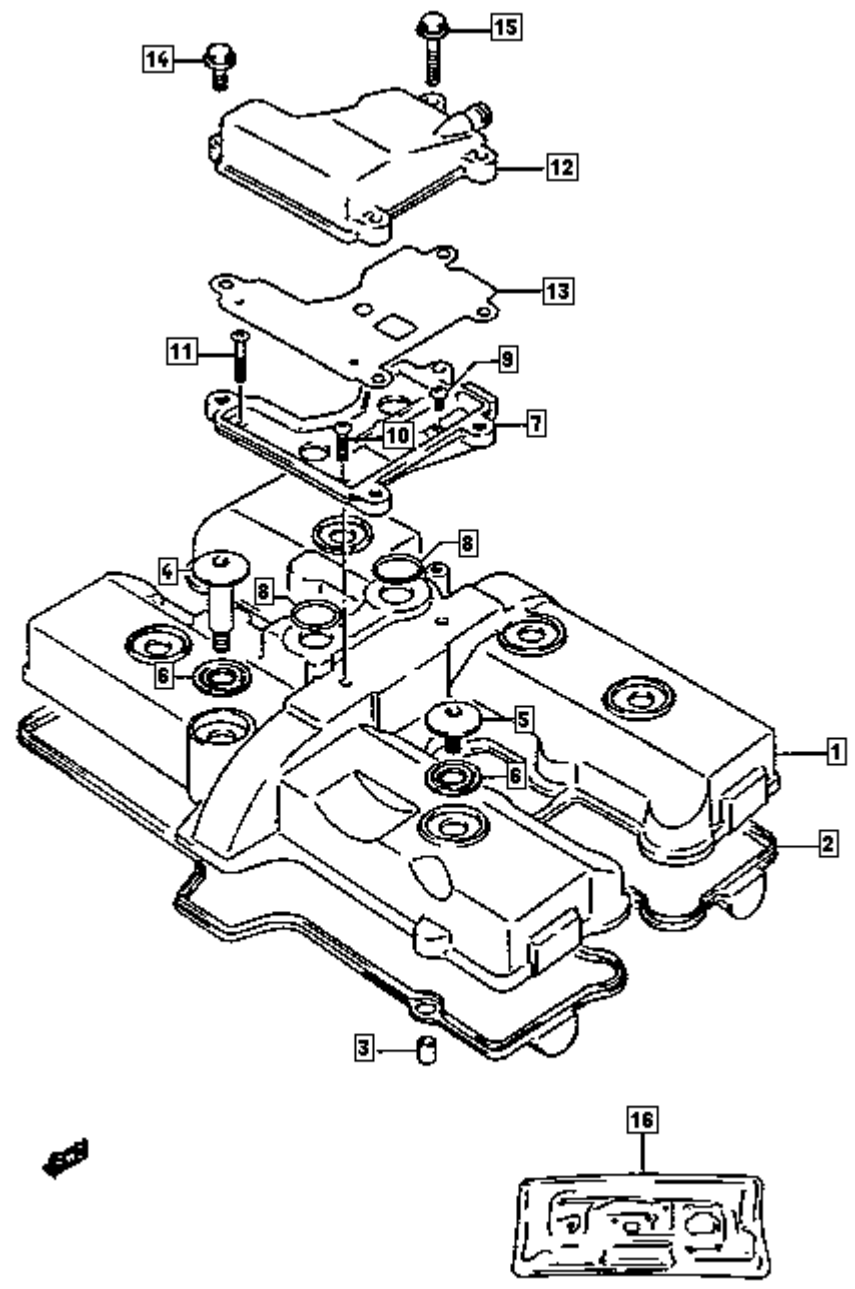
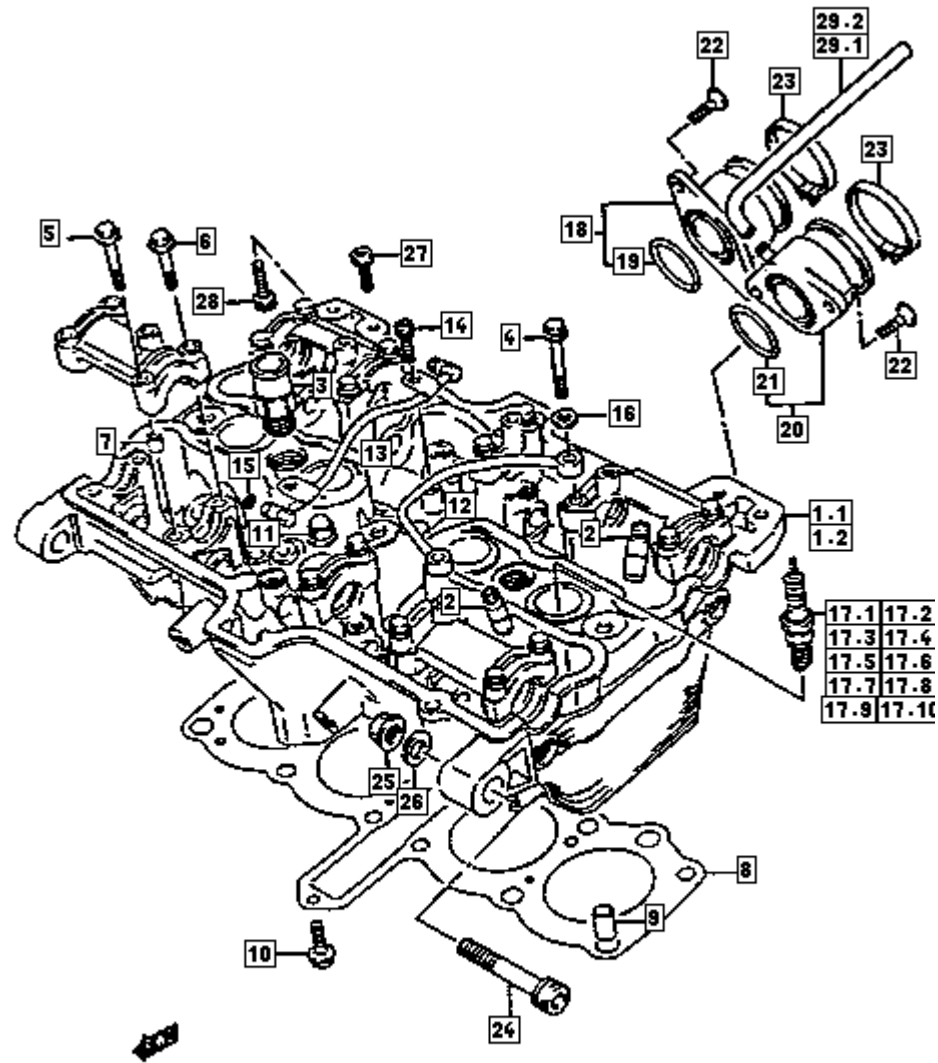
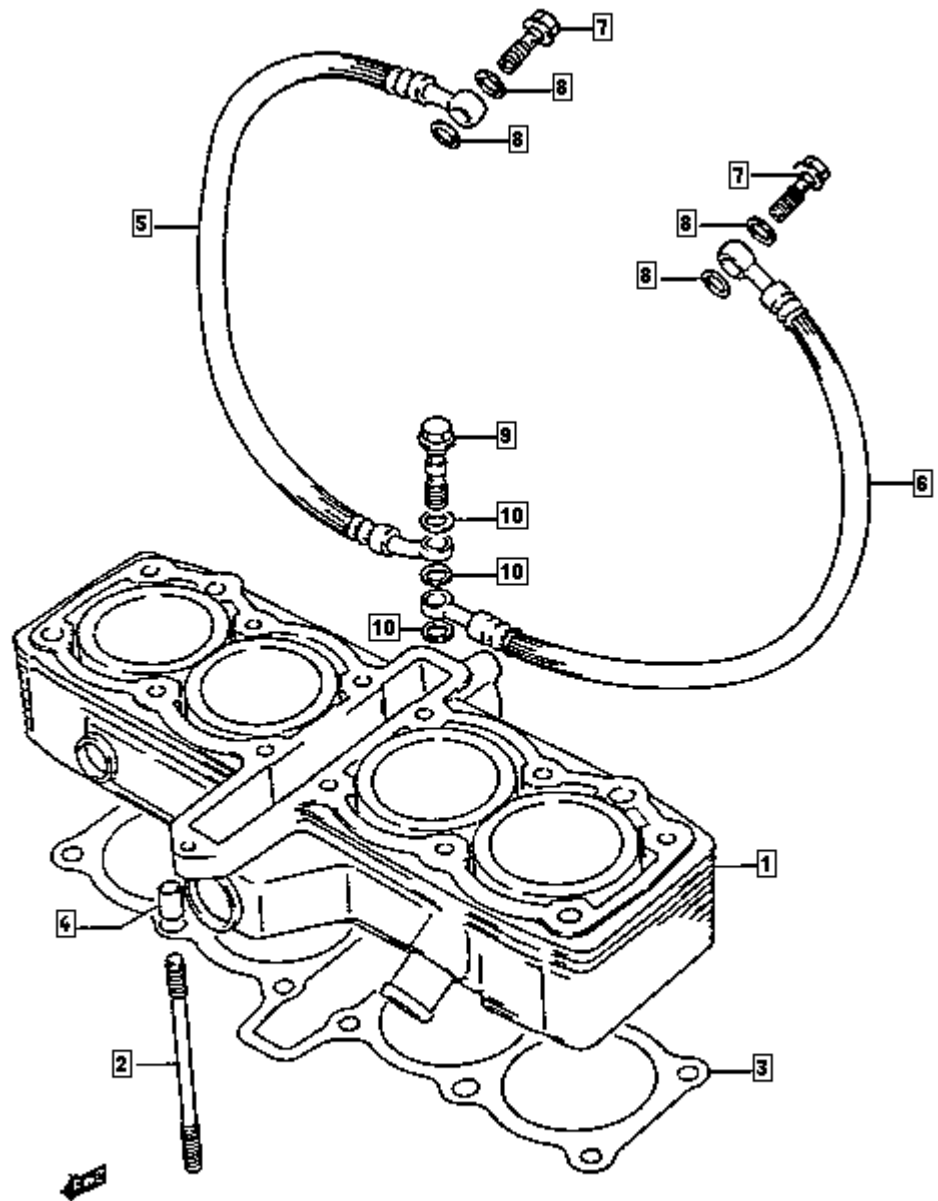


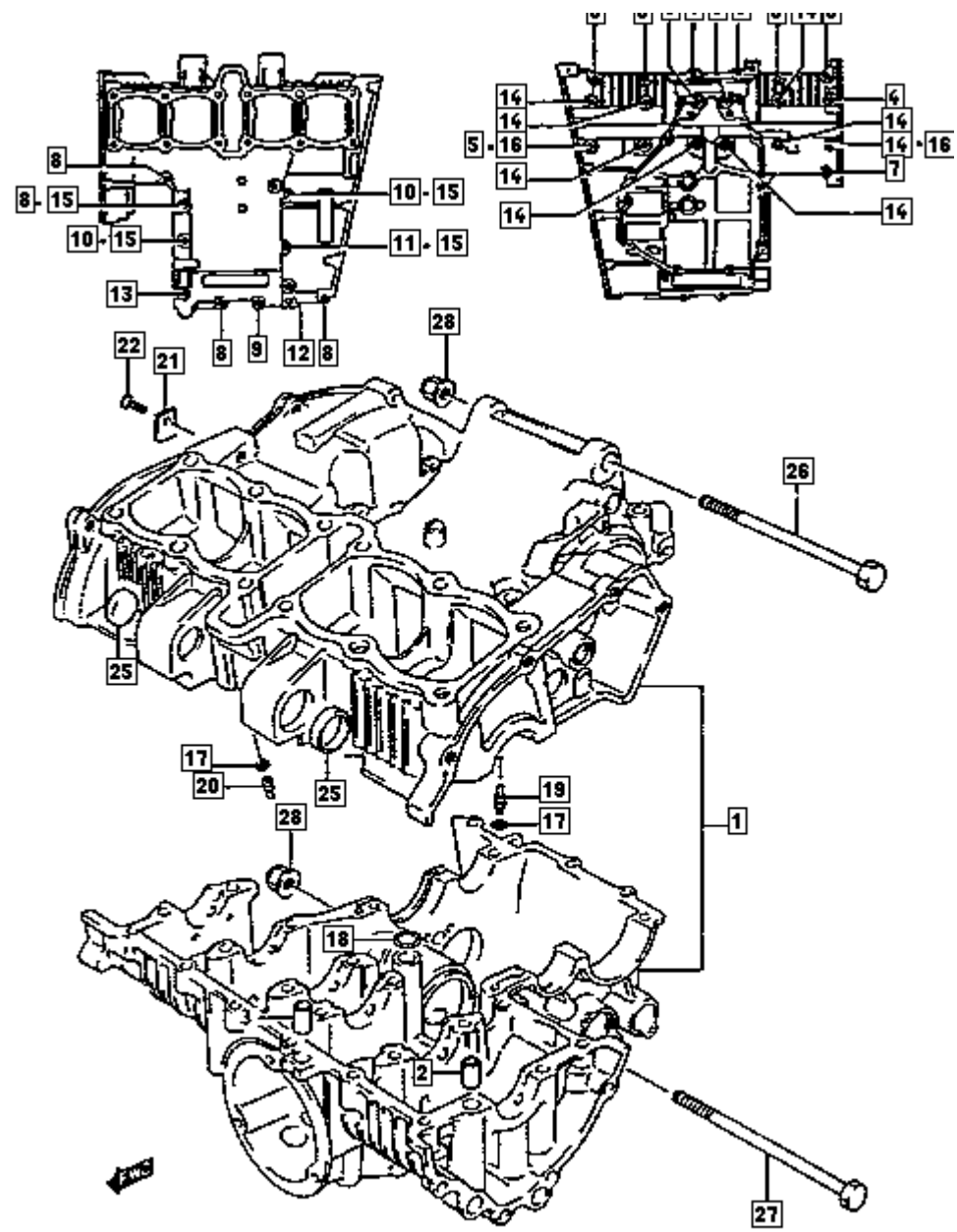
# Manuale d'officina

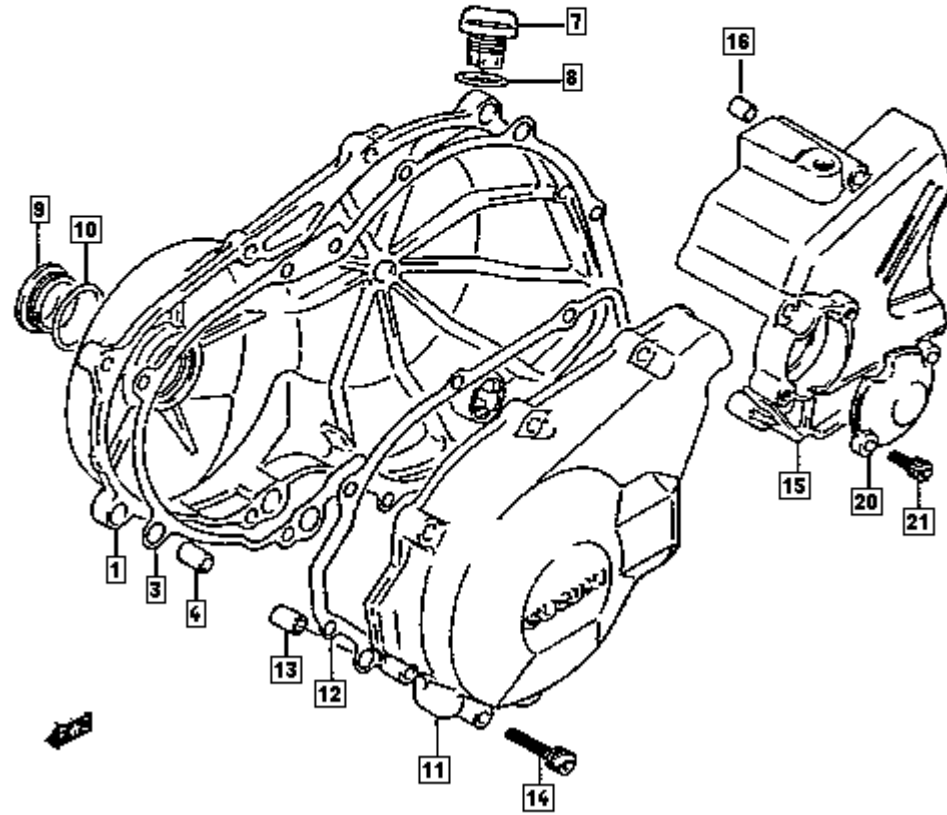
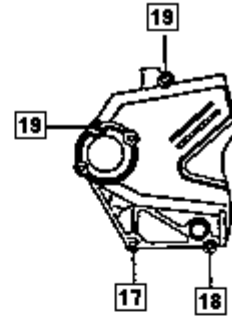
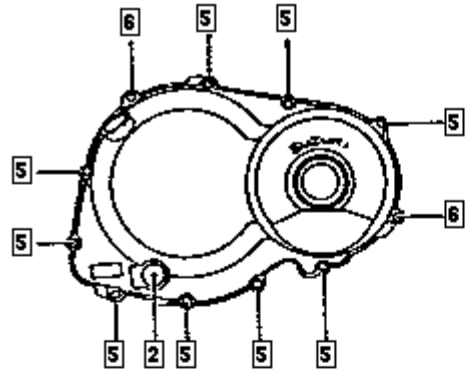
Bandit 400

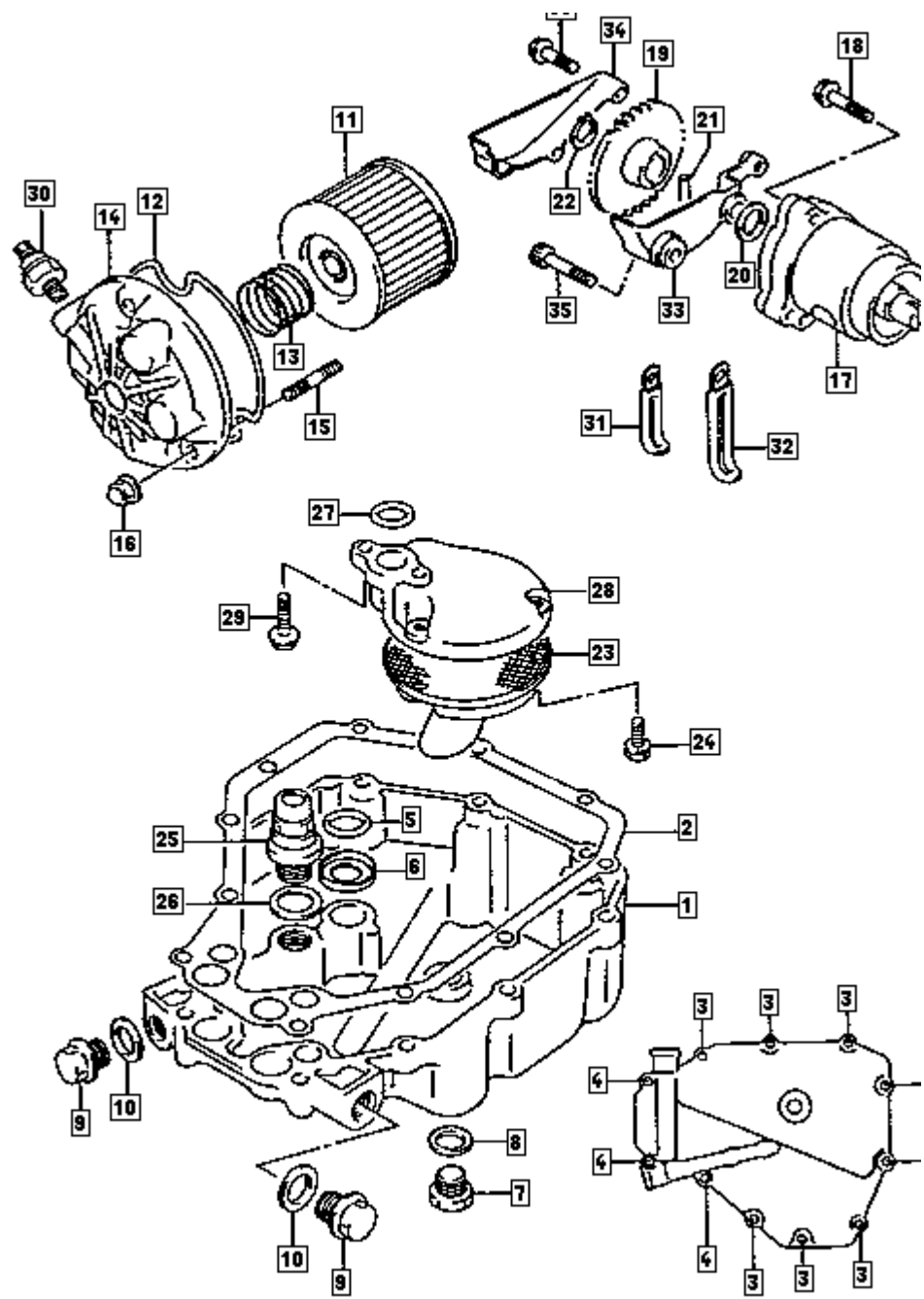


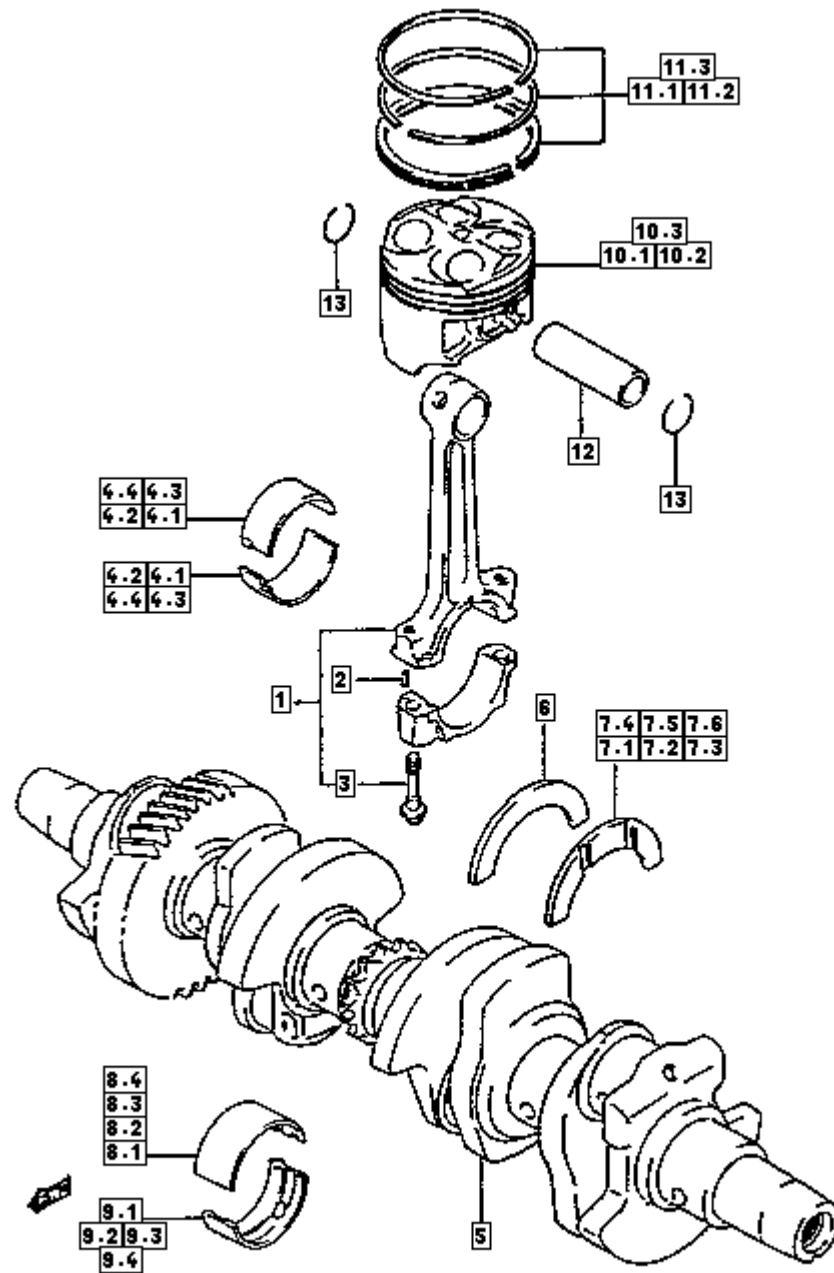




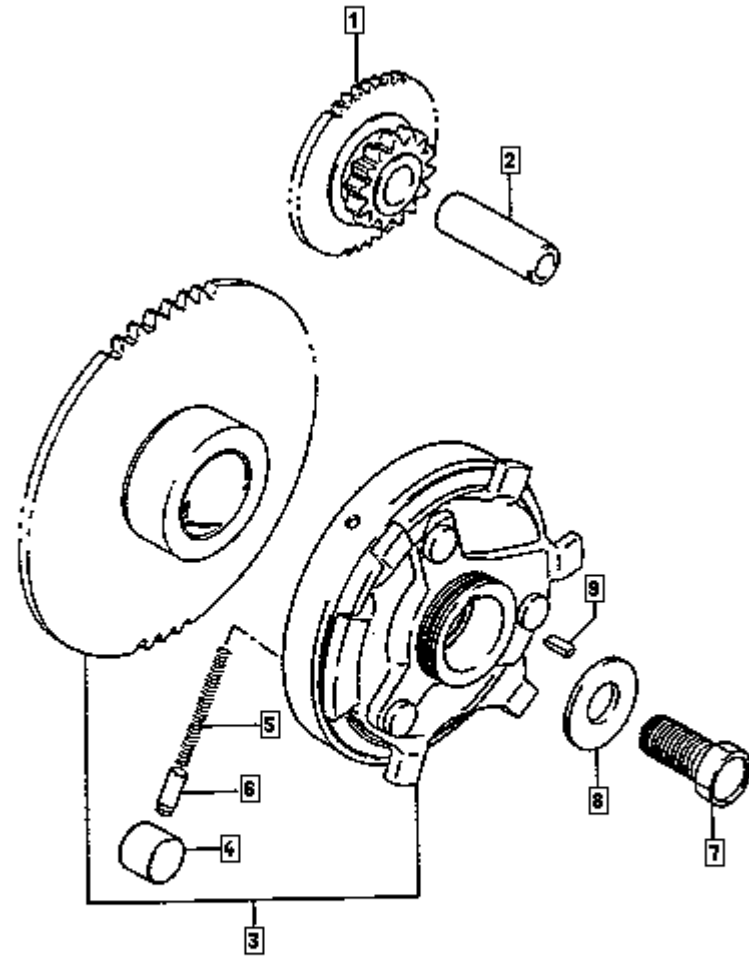


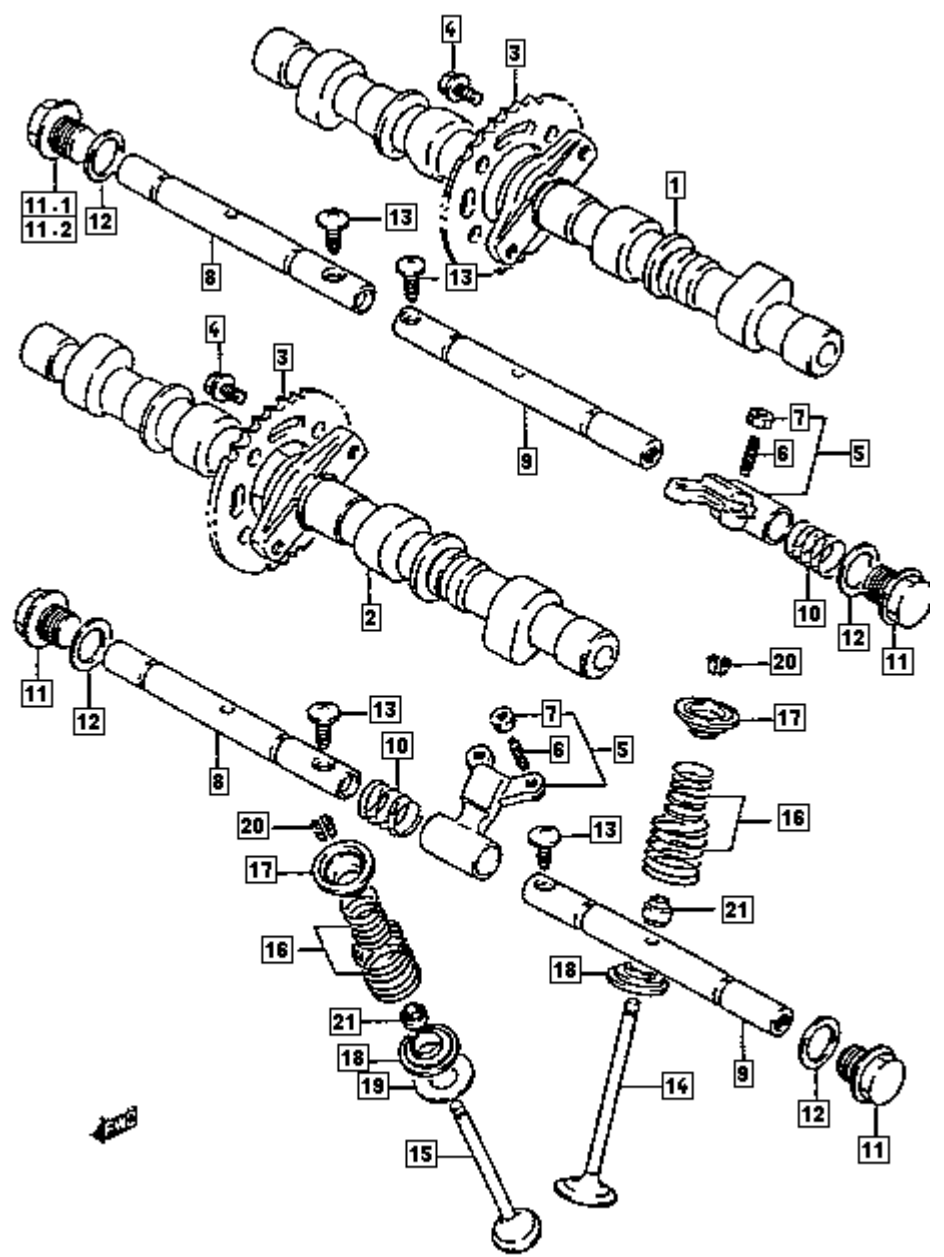












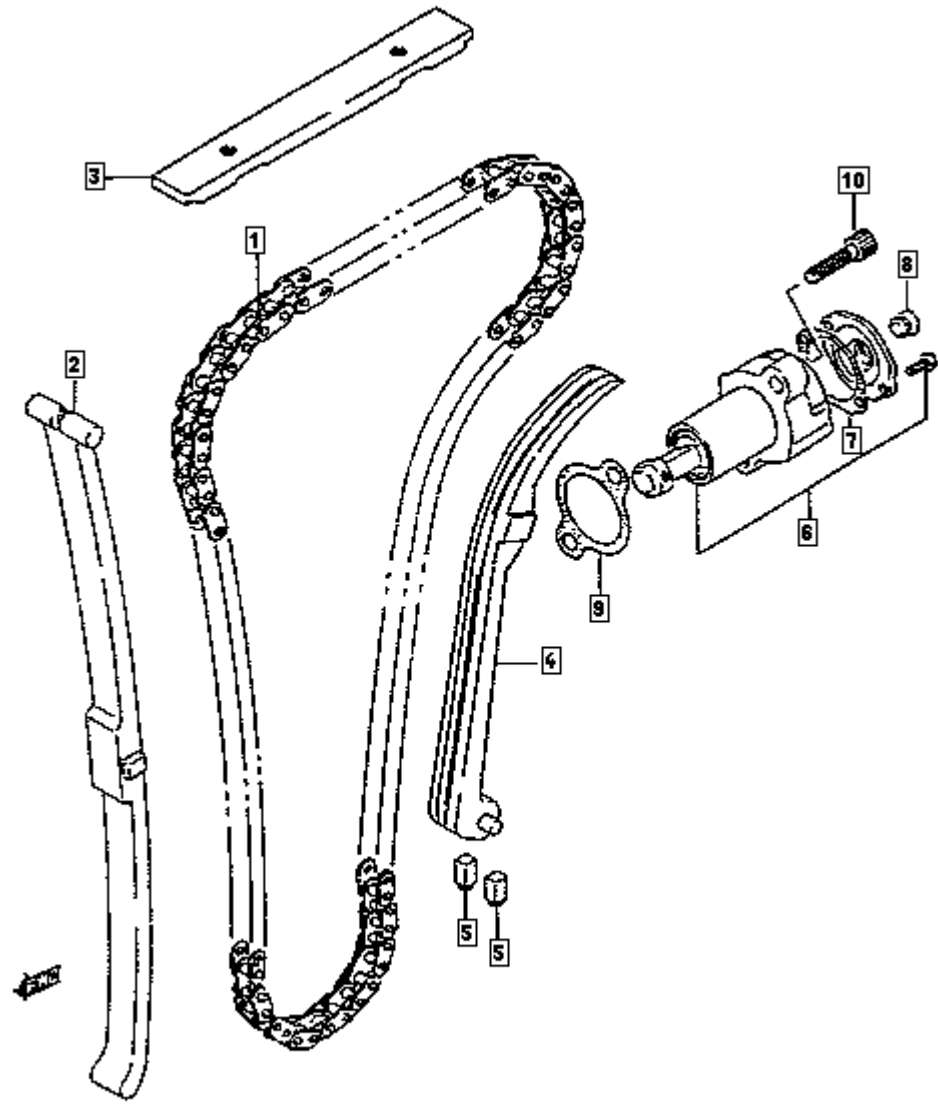
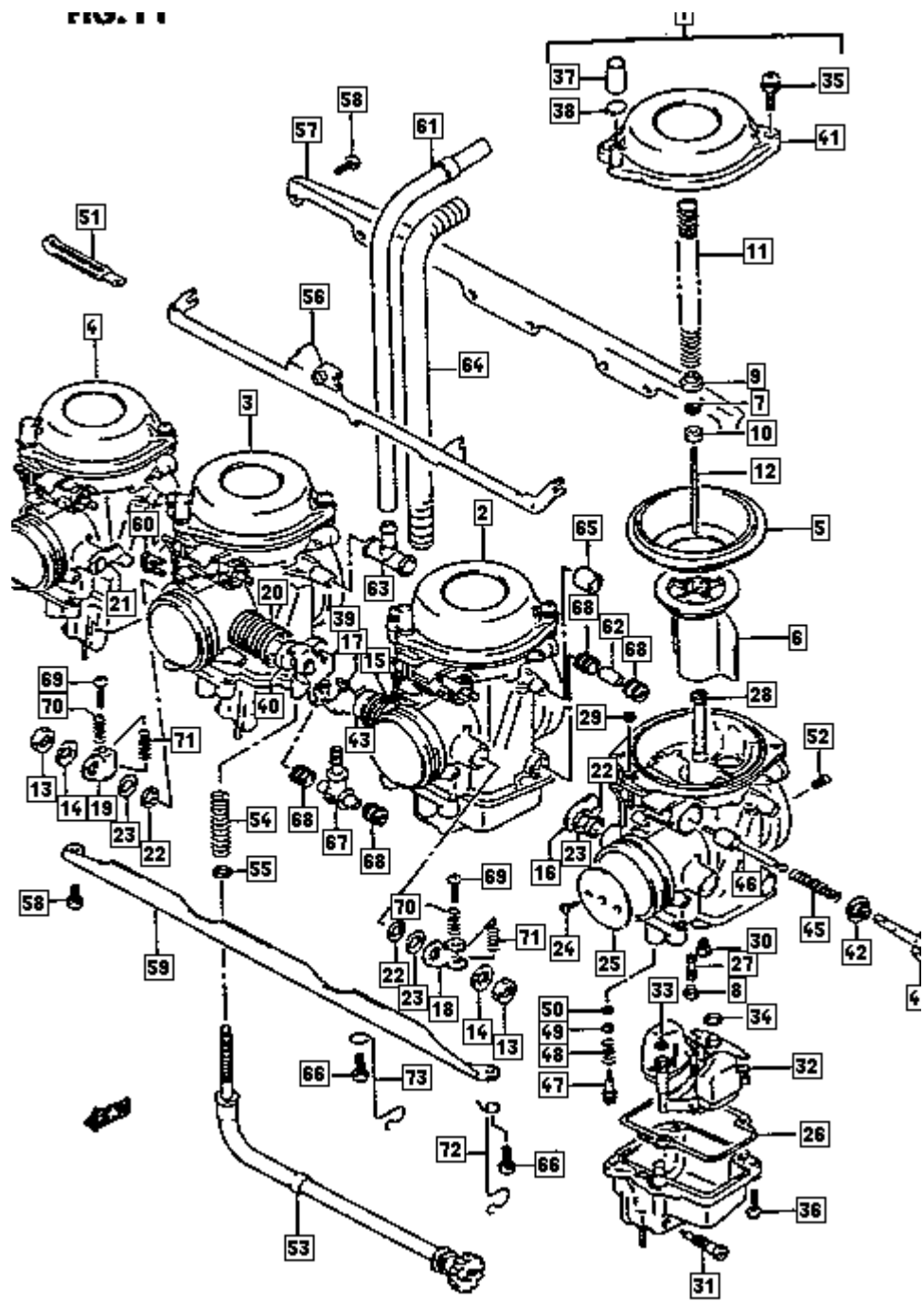
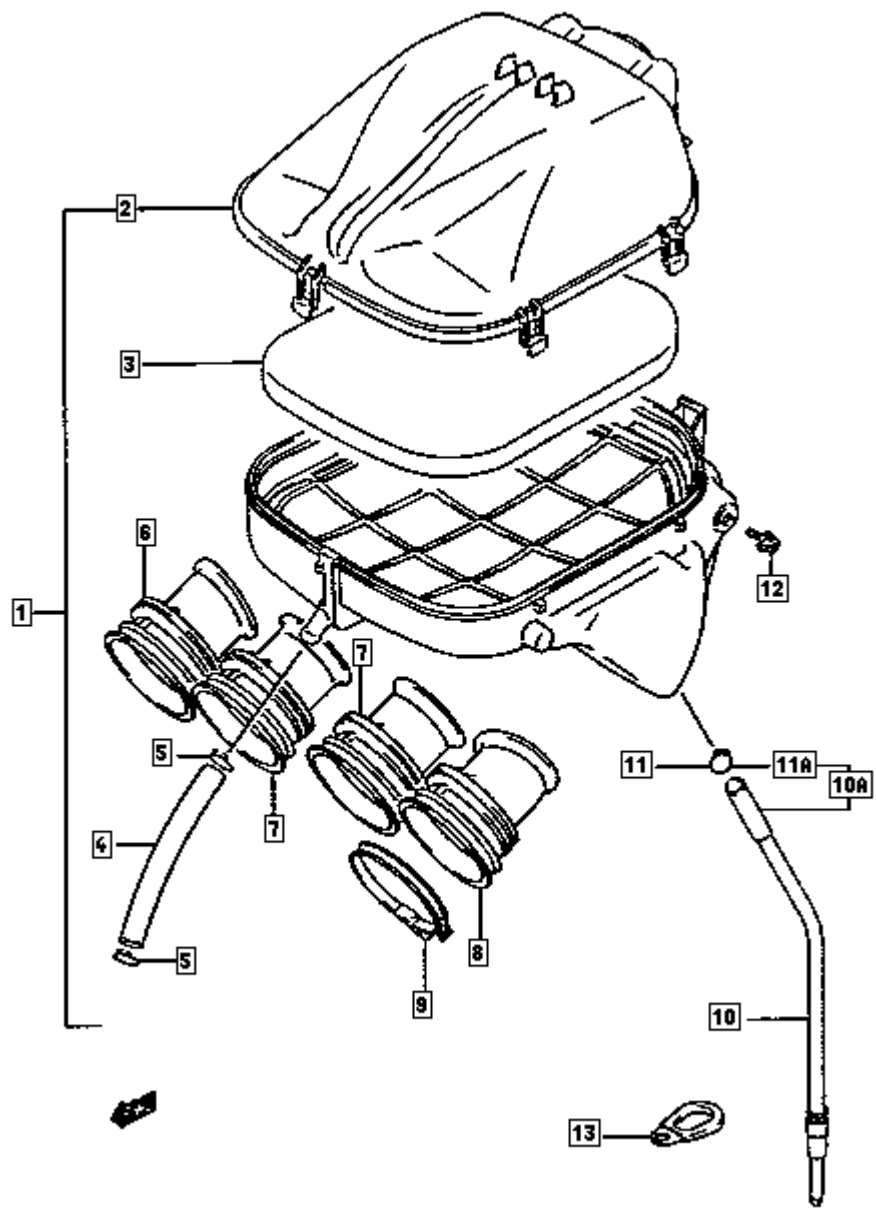
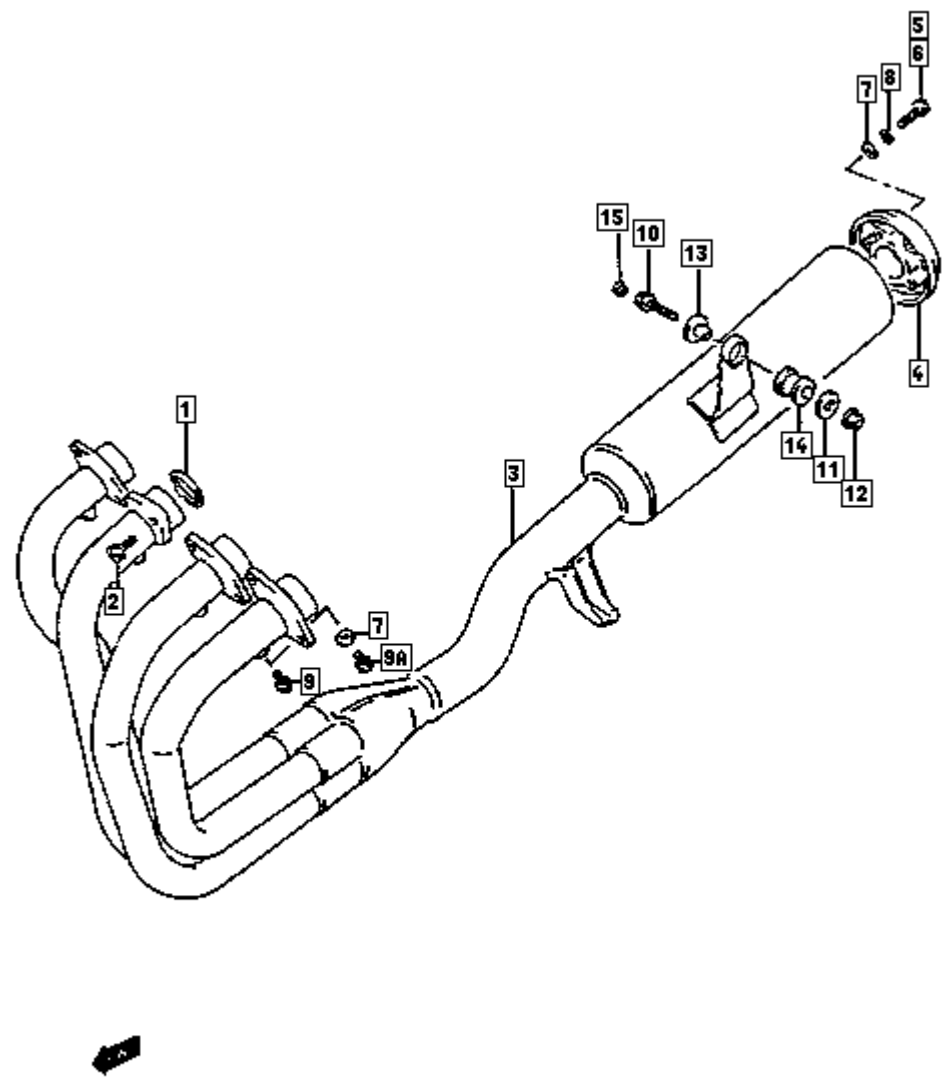
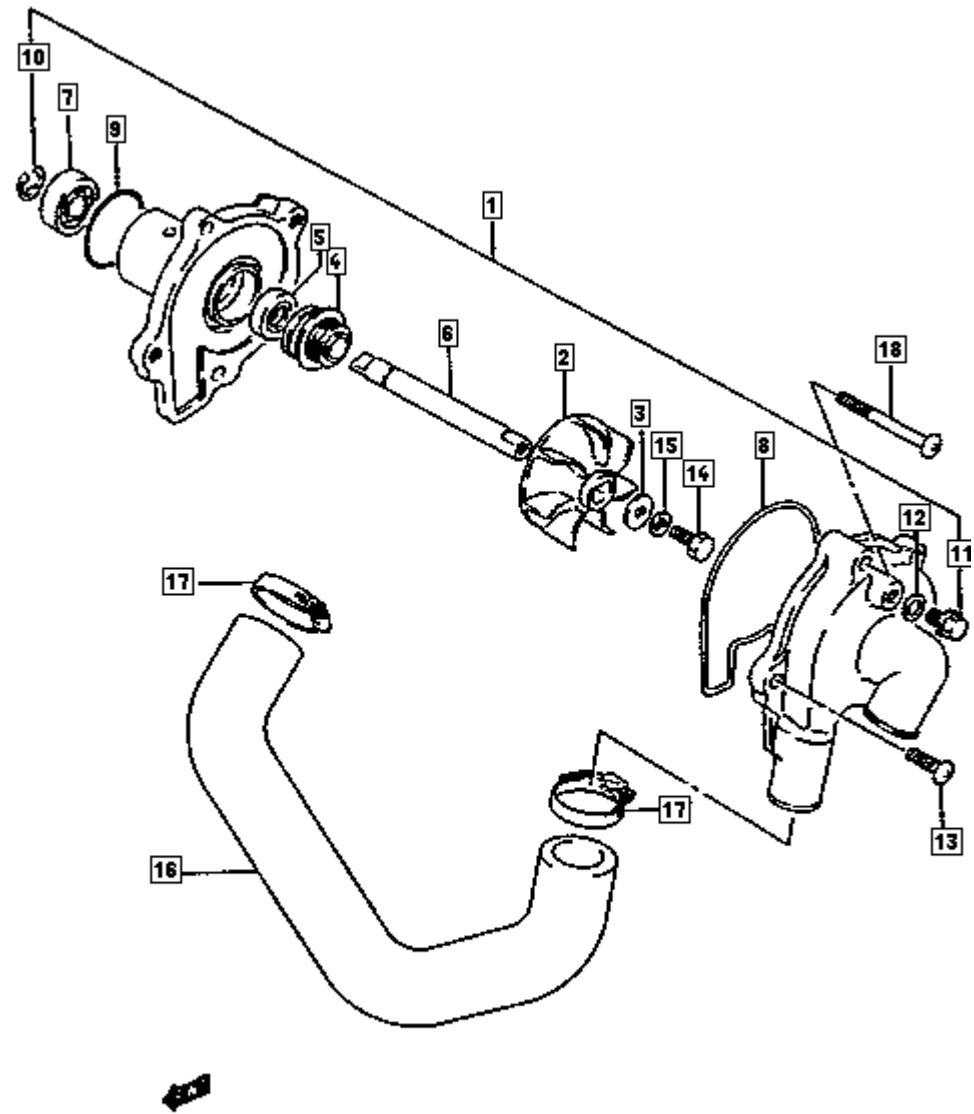


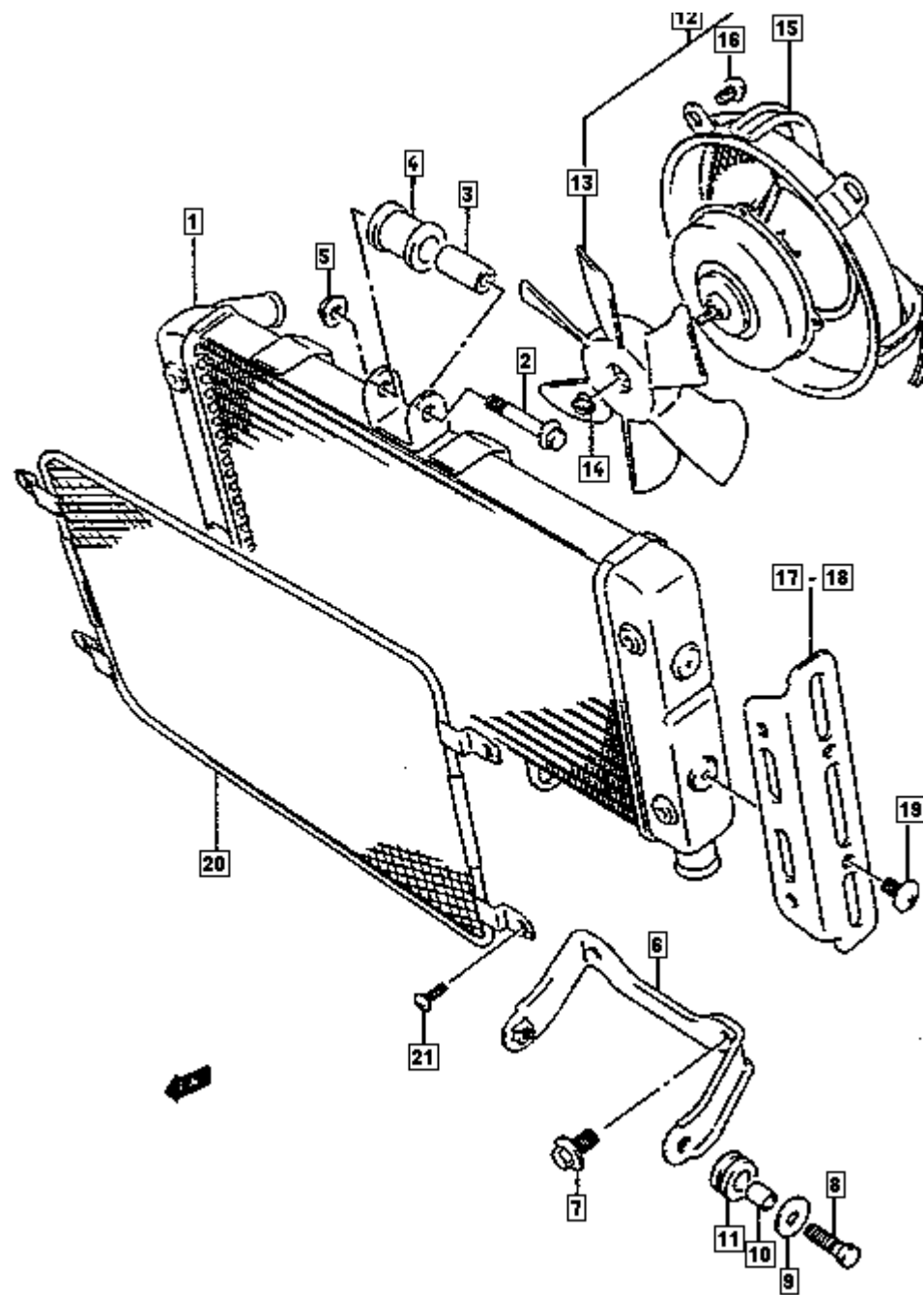
FIG. 1













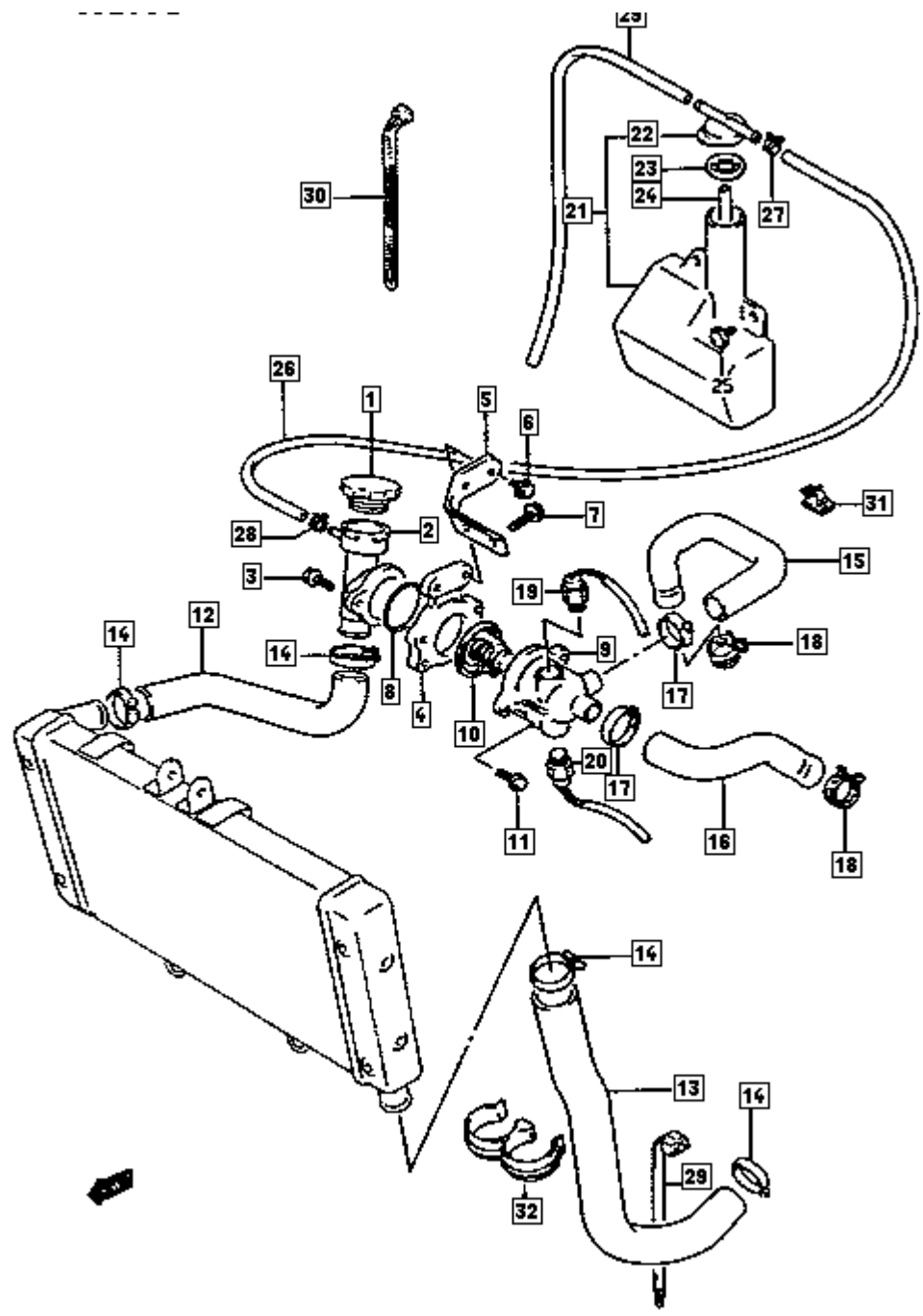
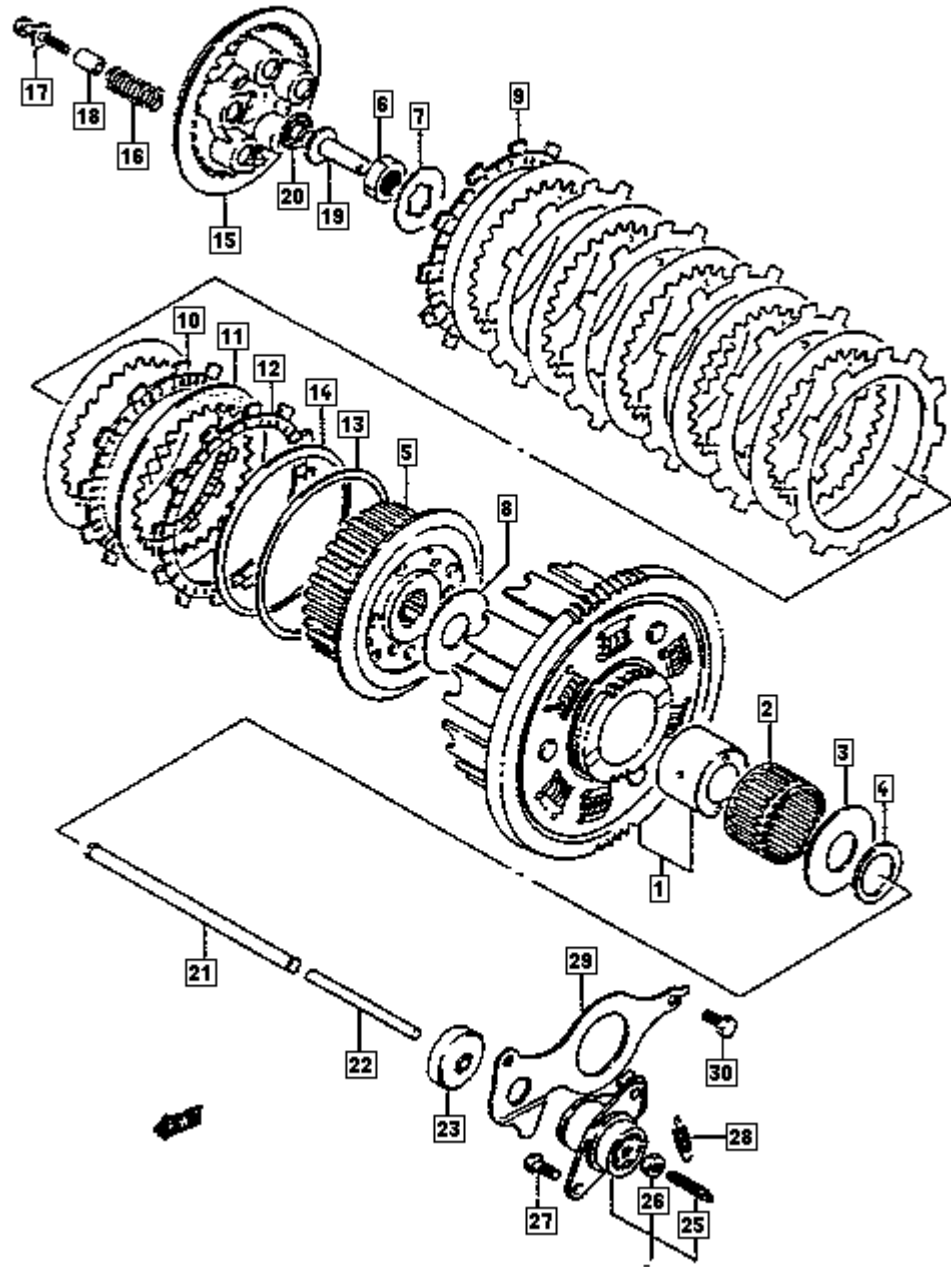
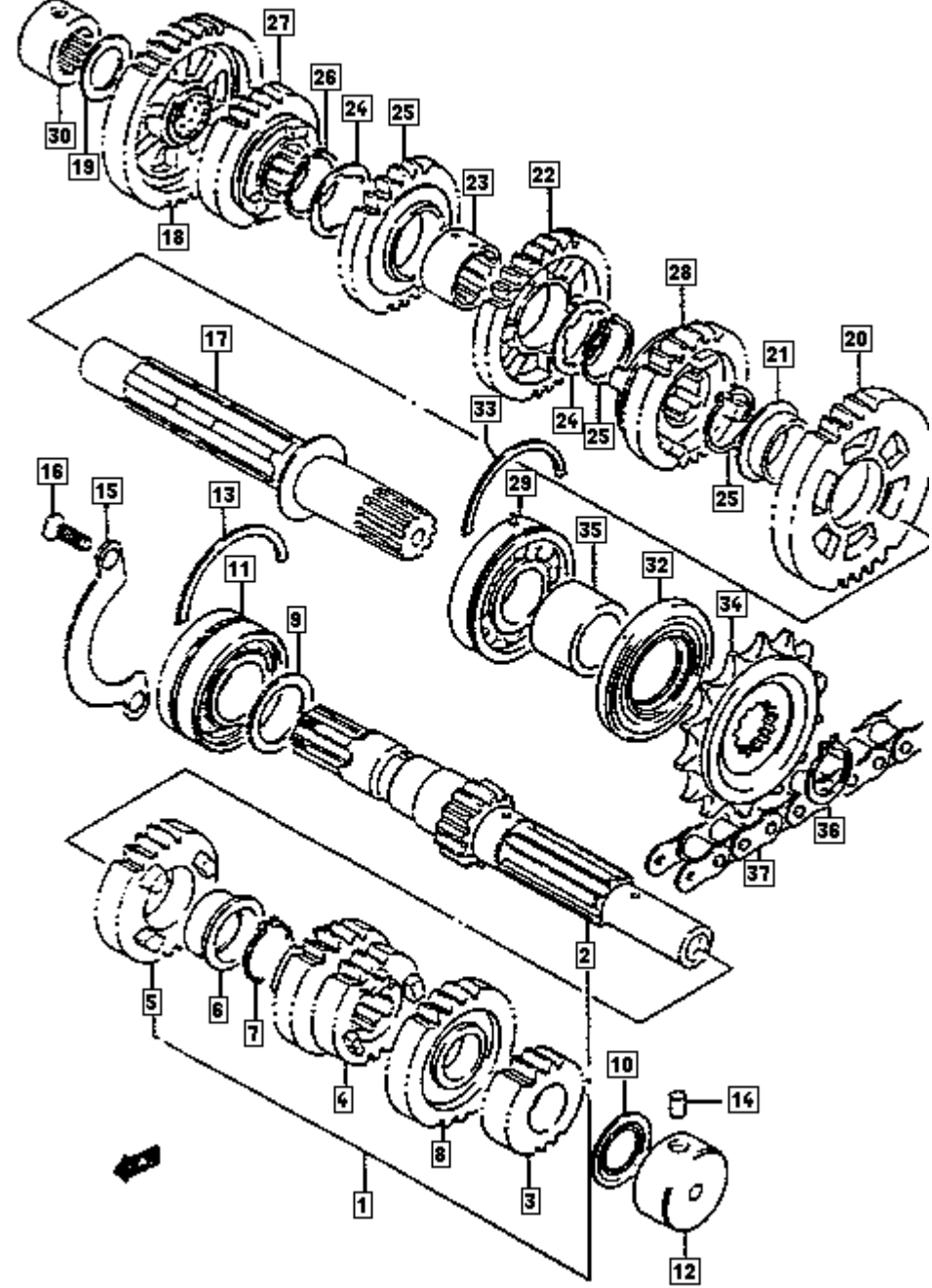


FIG. 17



31-**FIG. 18**



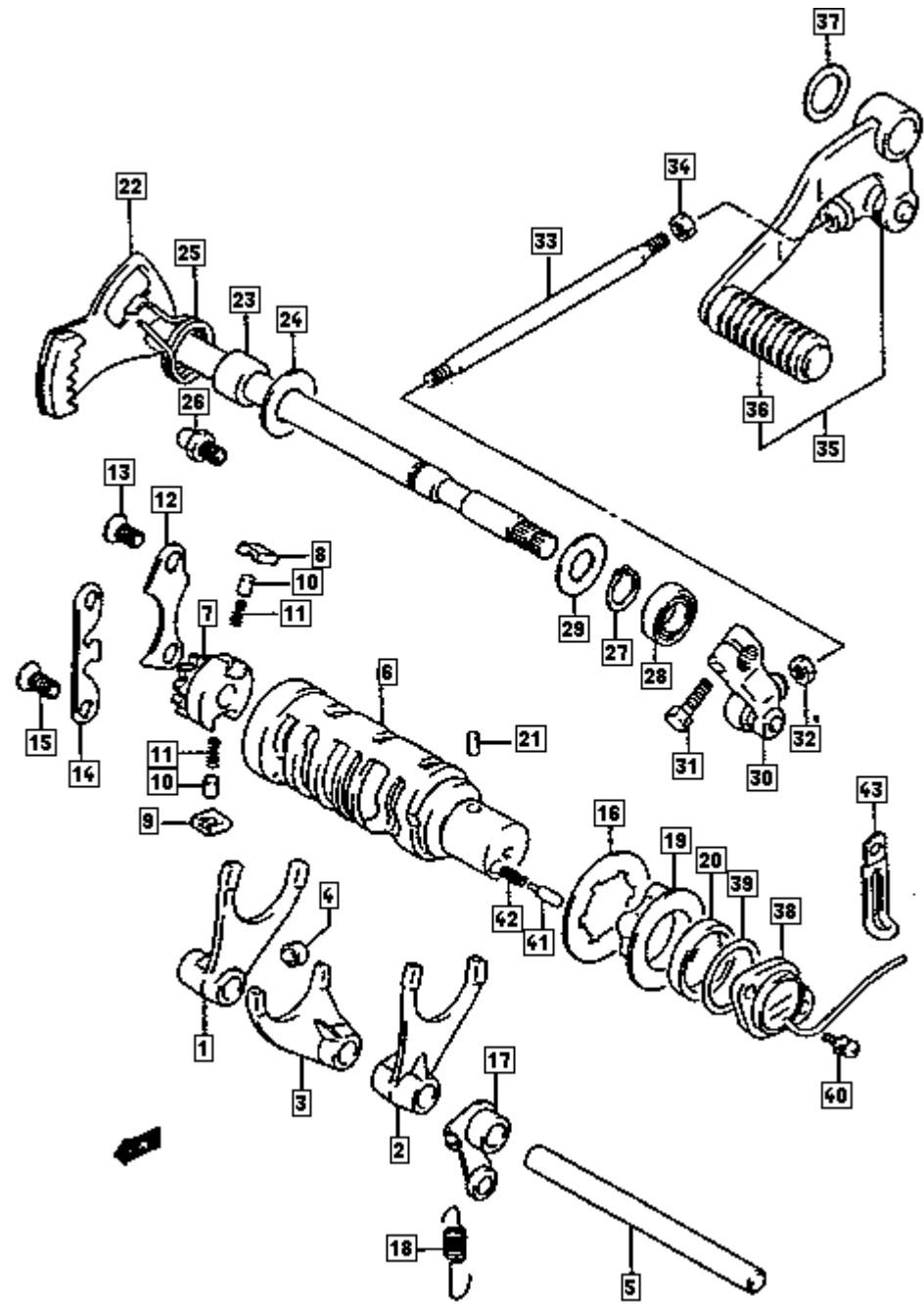
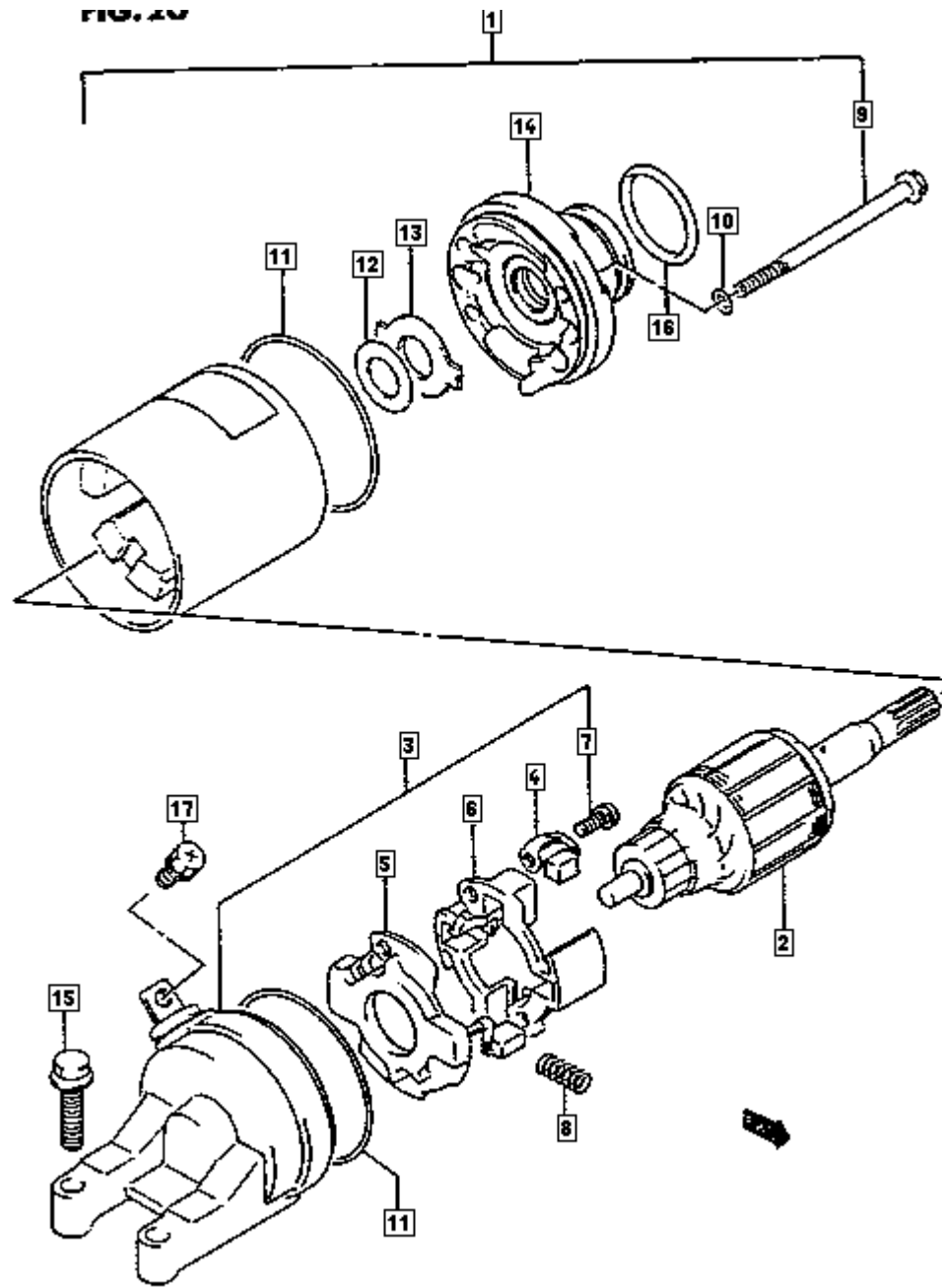
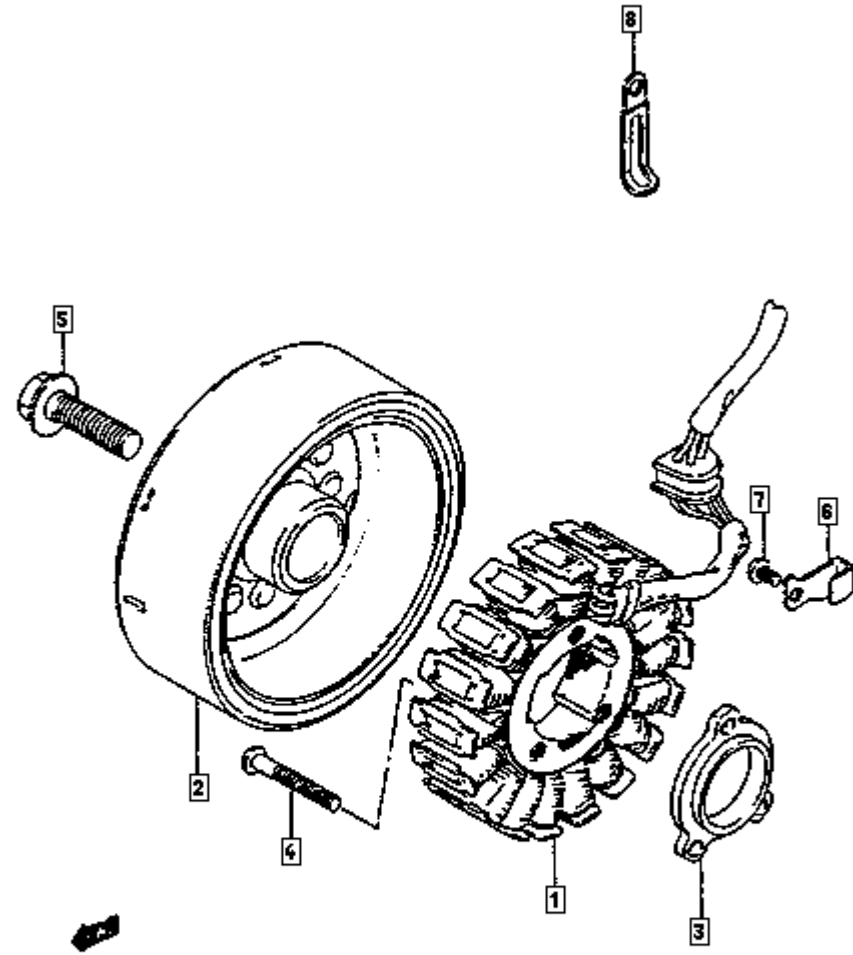
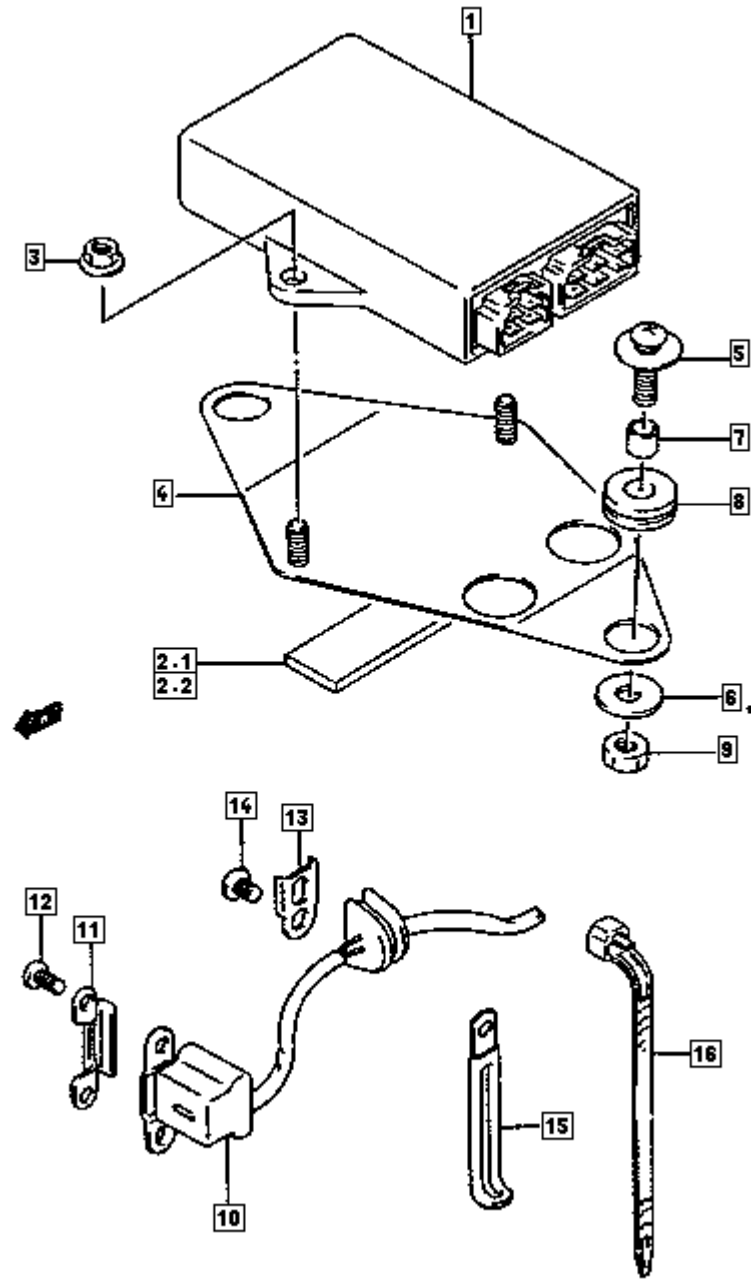
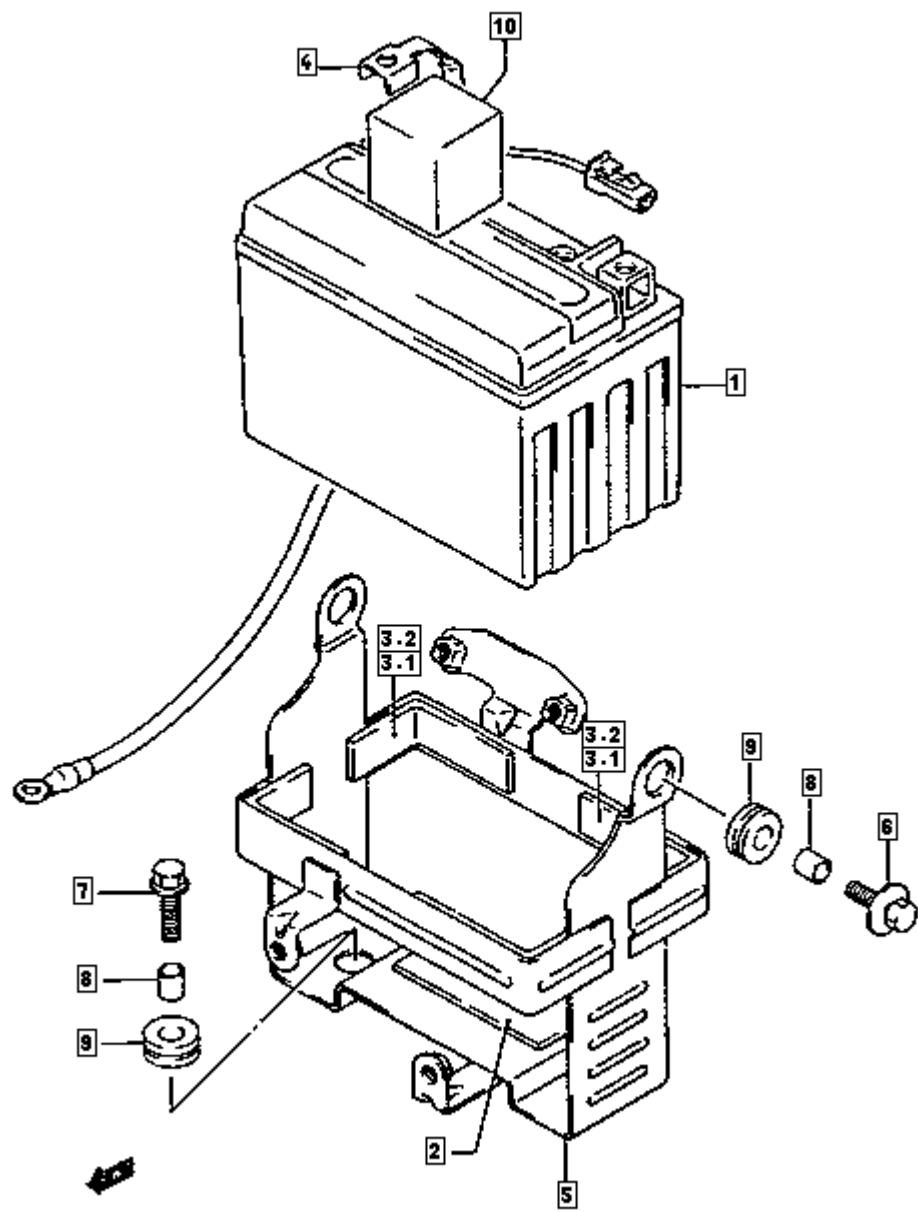


FIG. 20

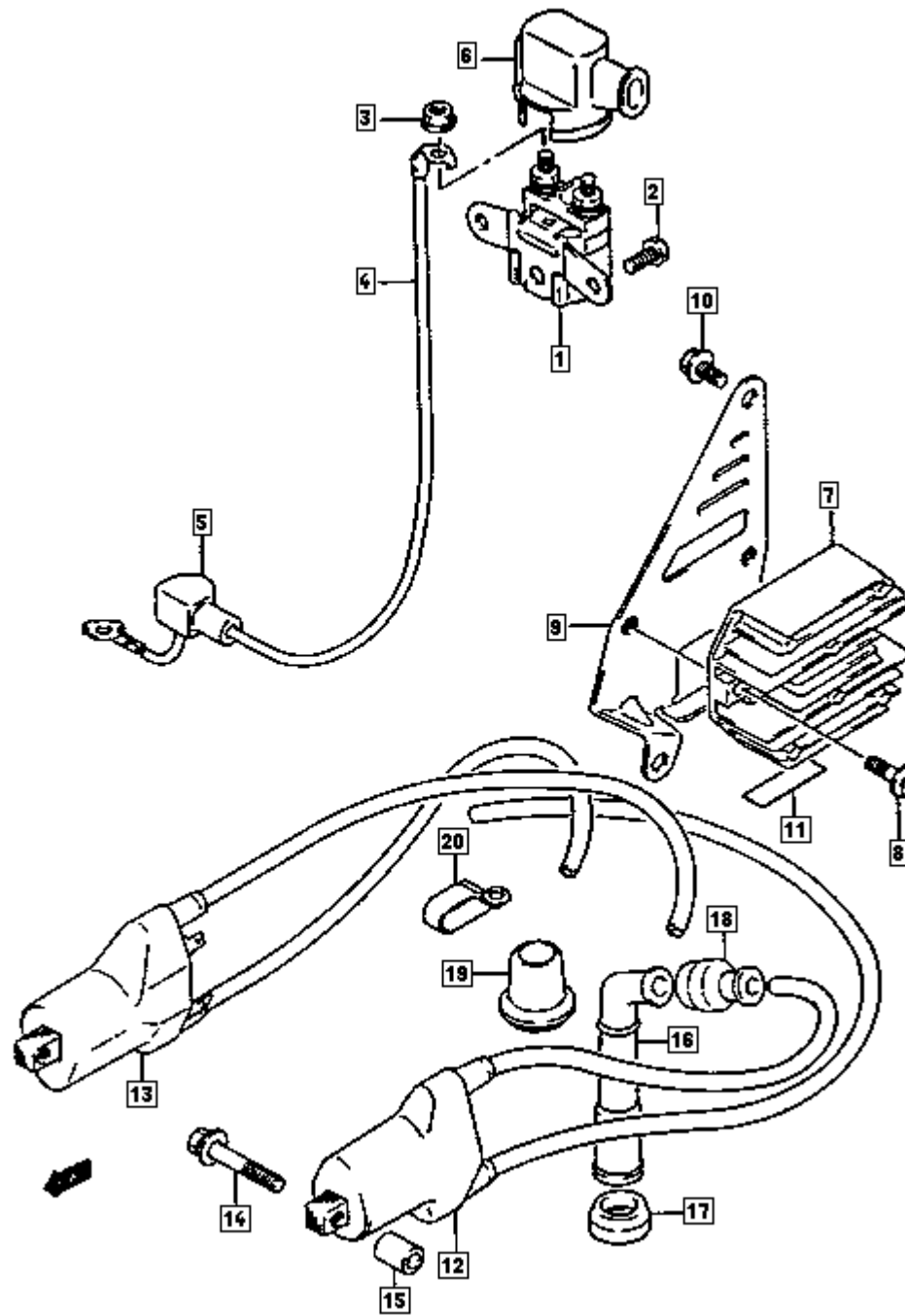












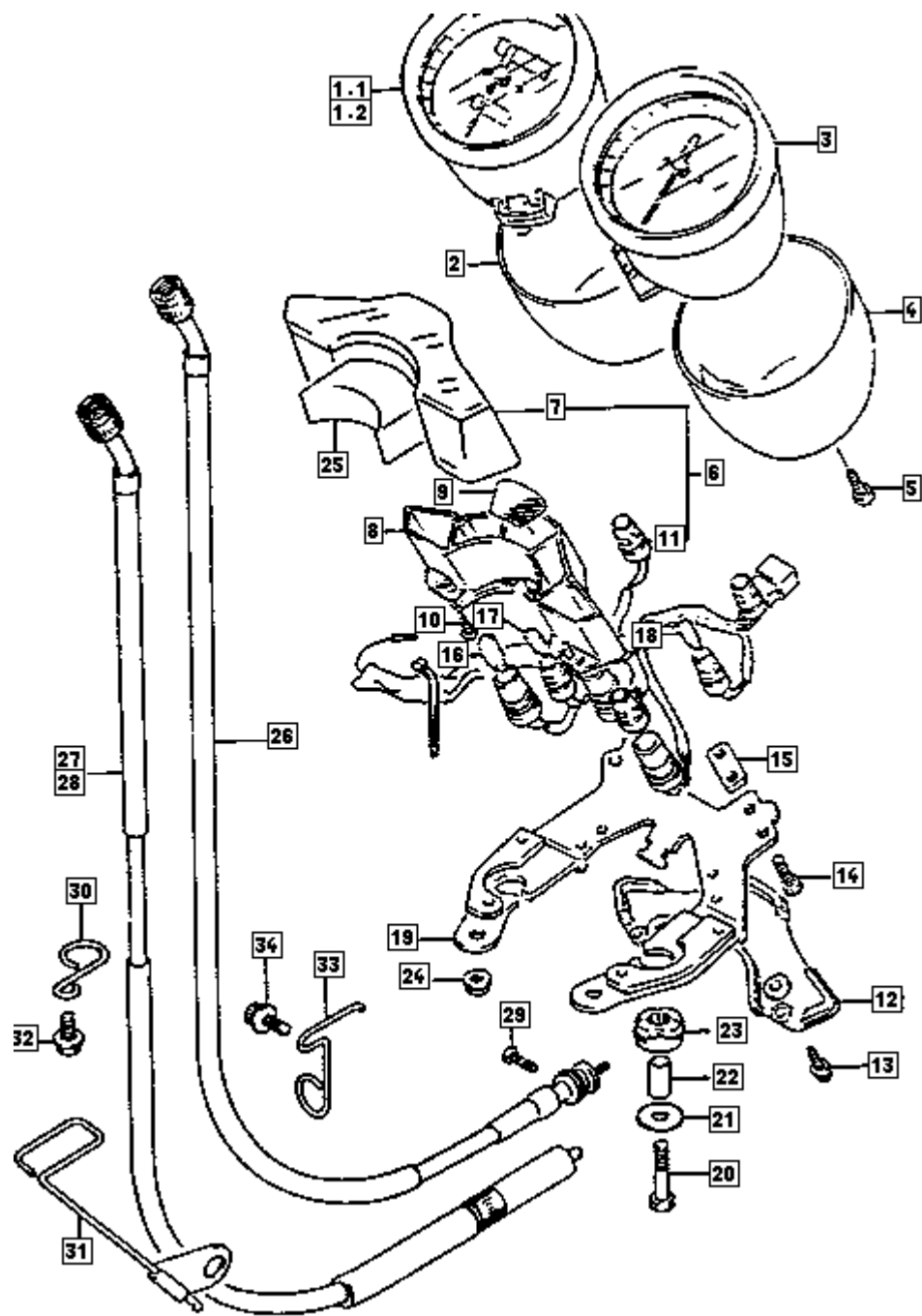
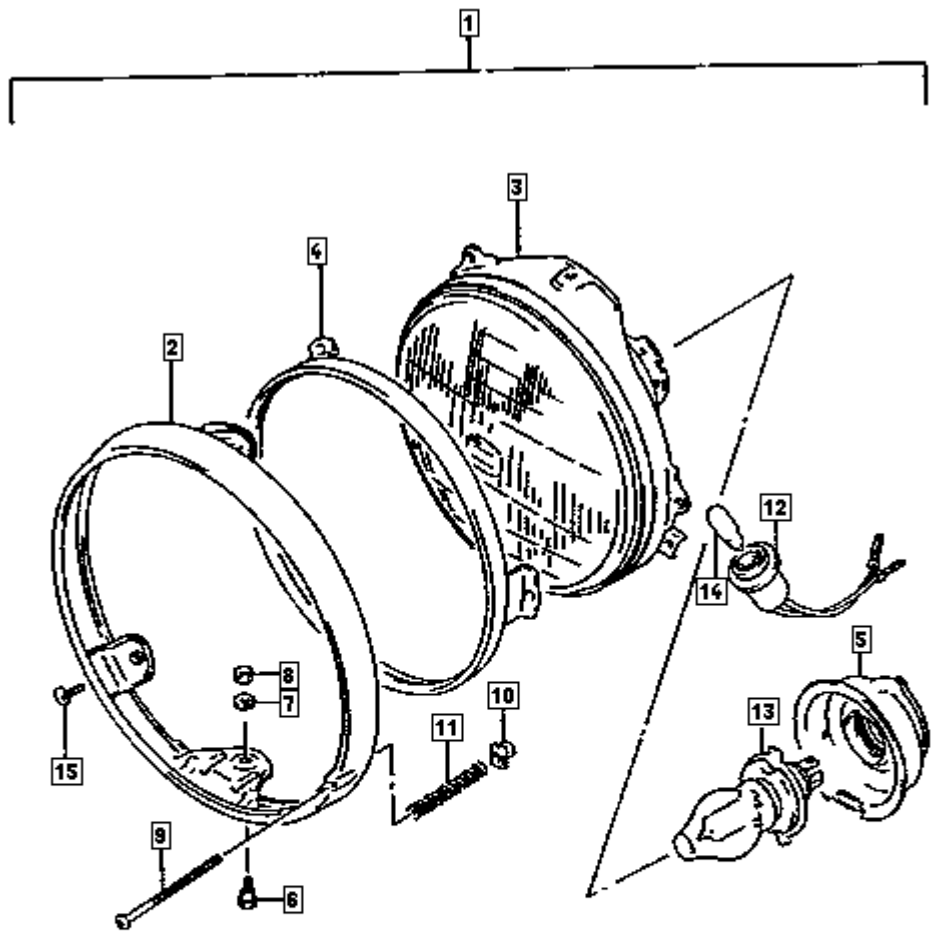
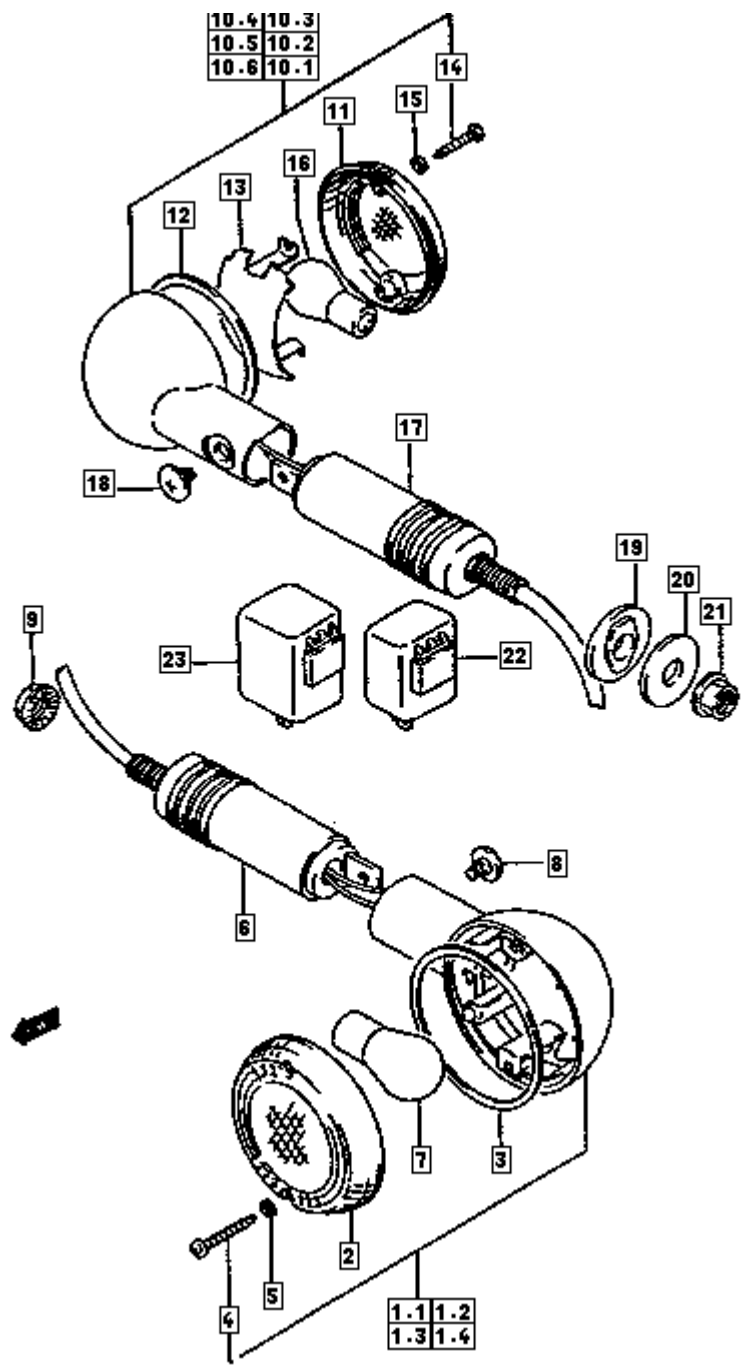


FIGURE 2





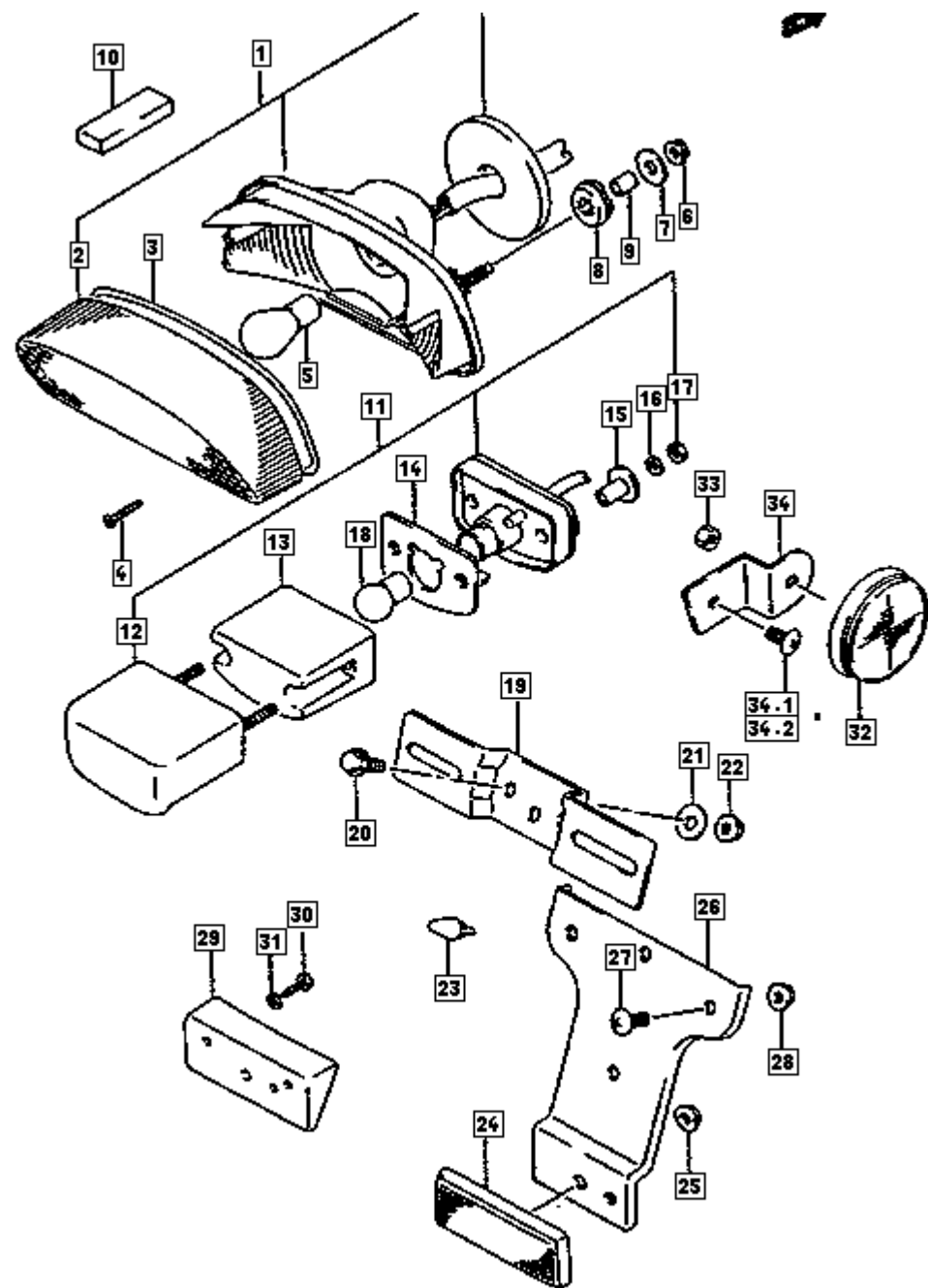


FIG. 30

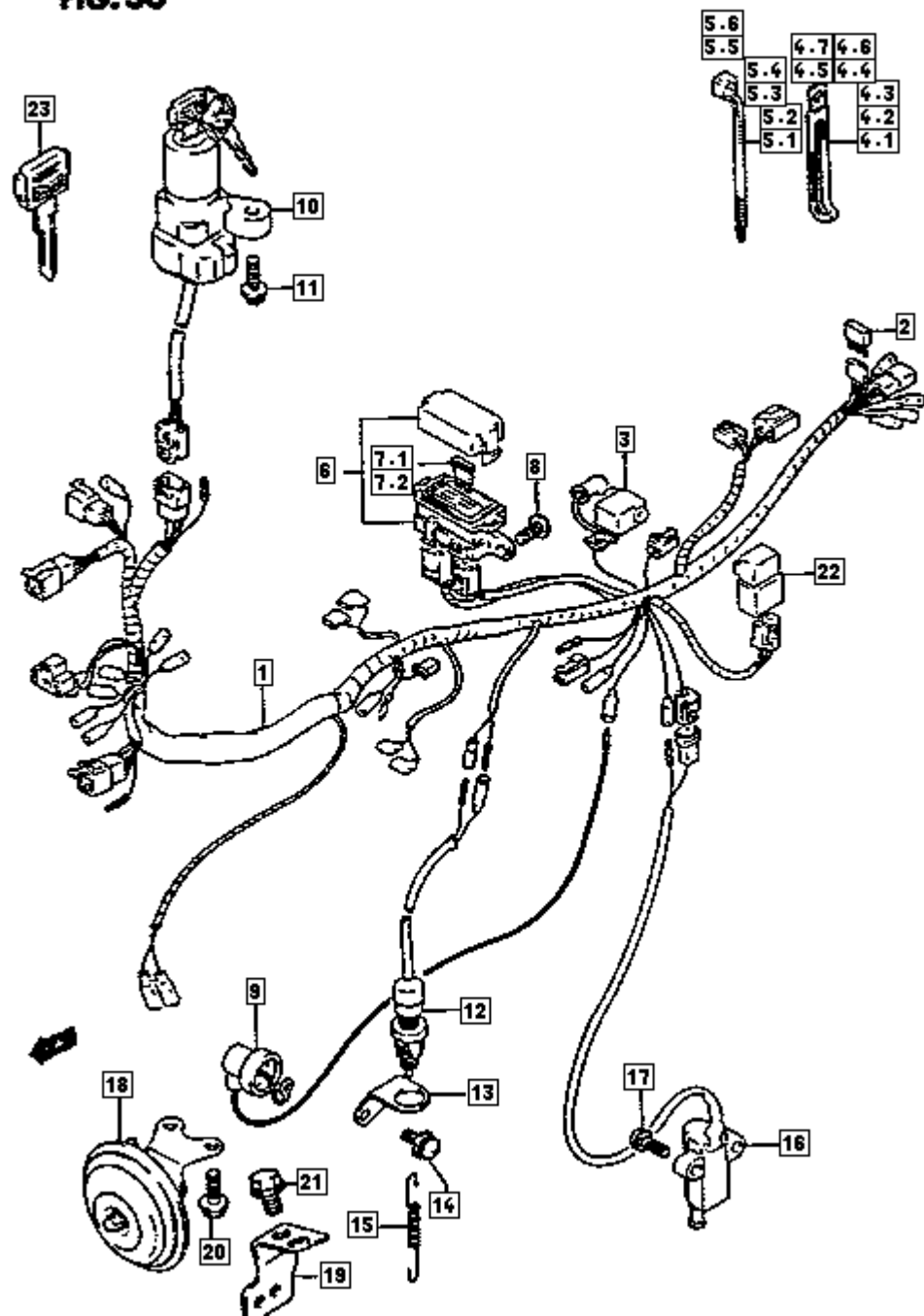


FIG. 31

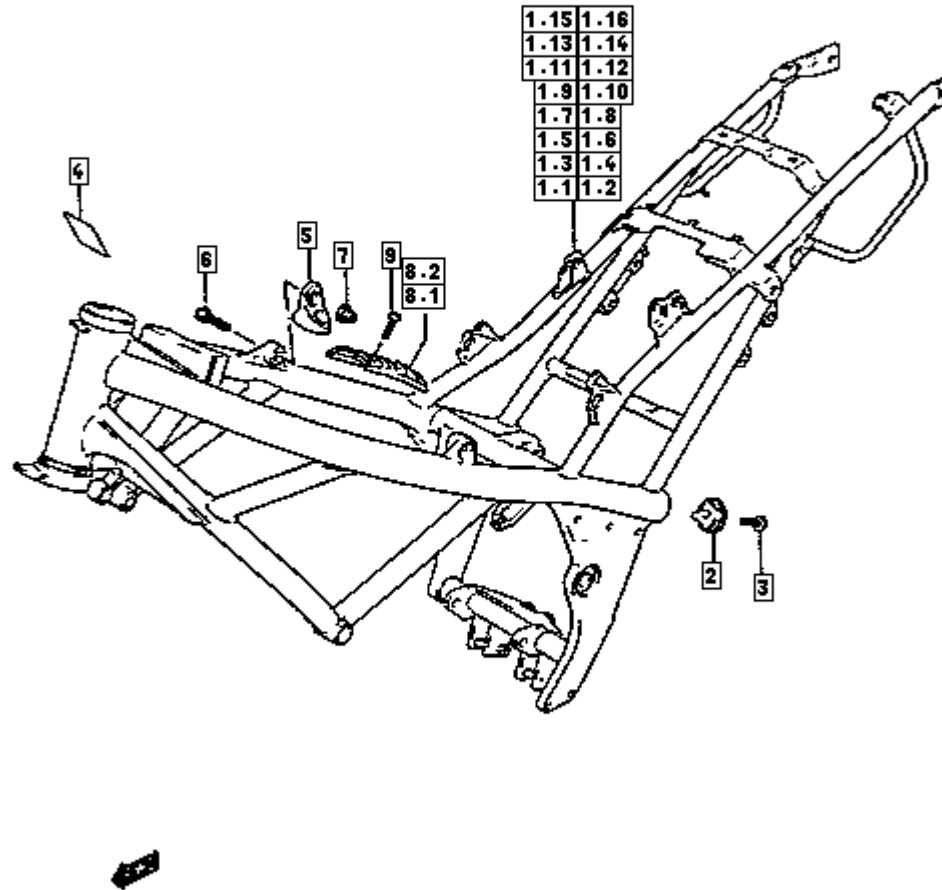
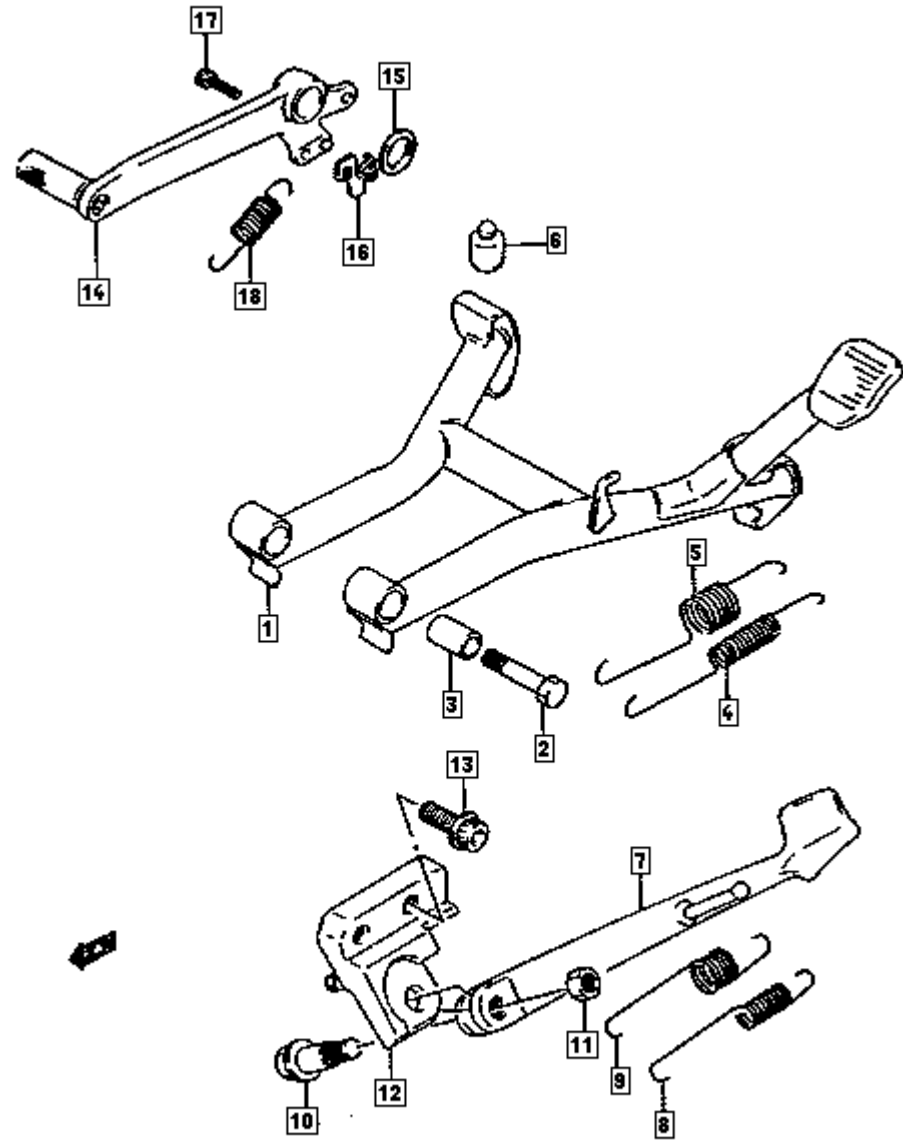


FIG. 34





**FIG. 33**

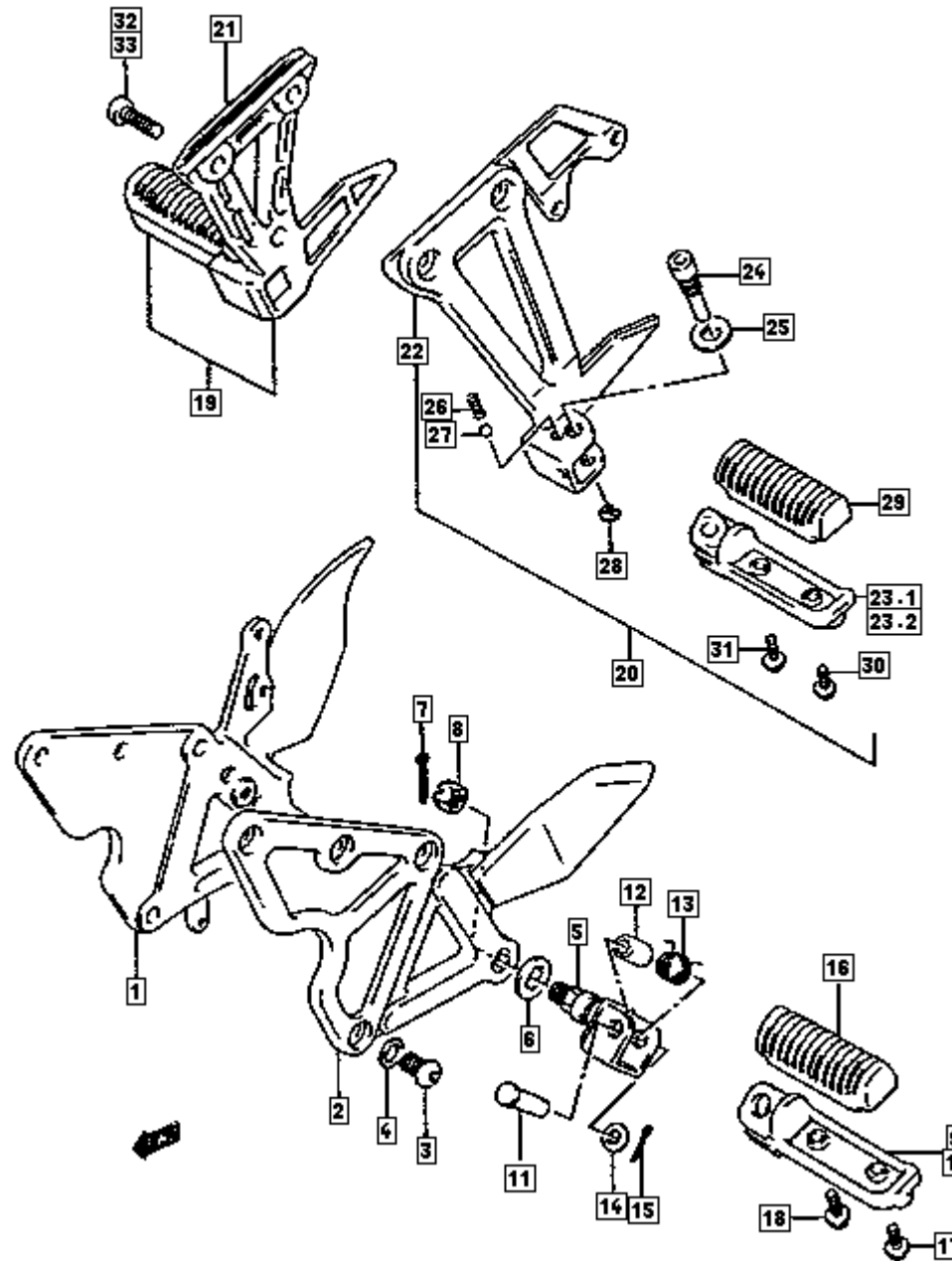
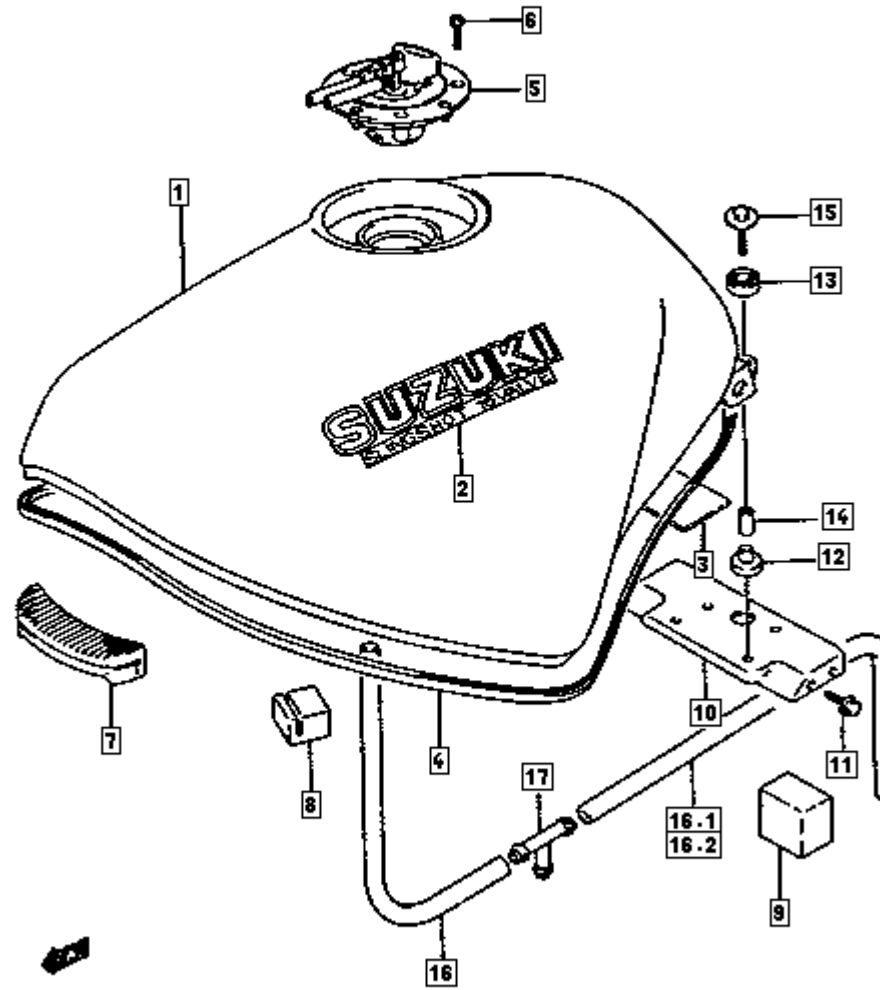
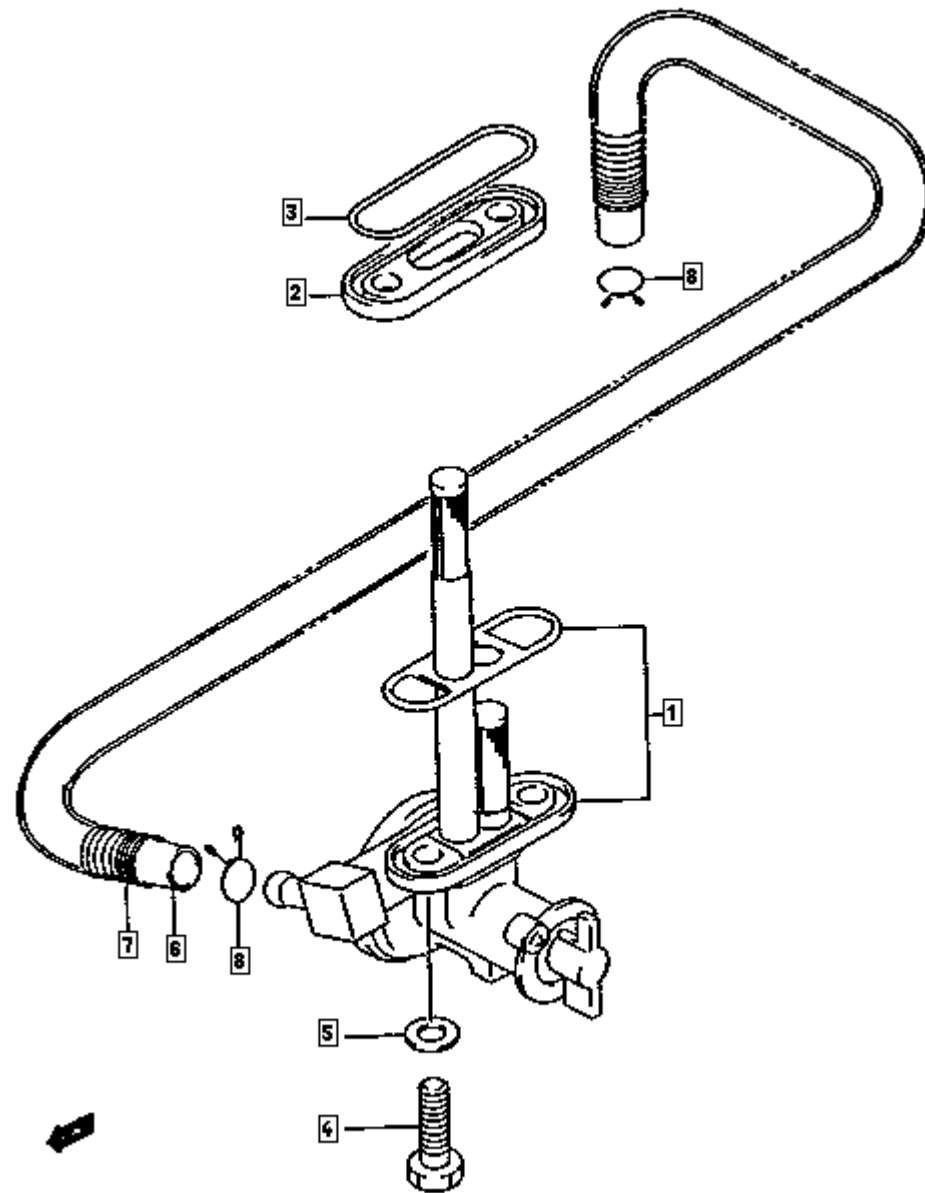
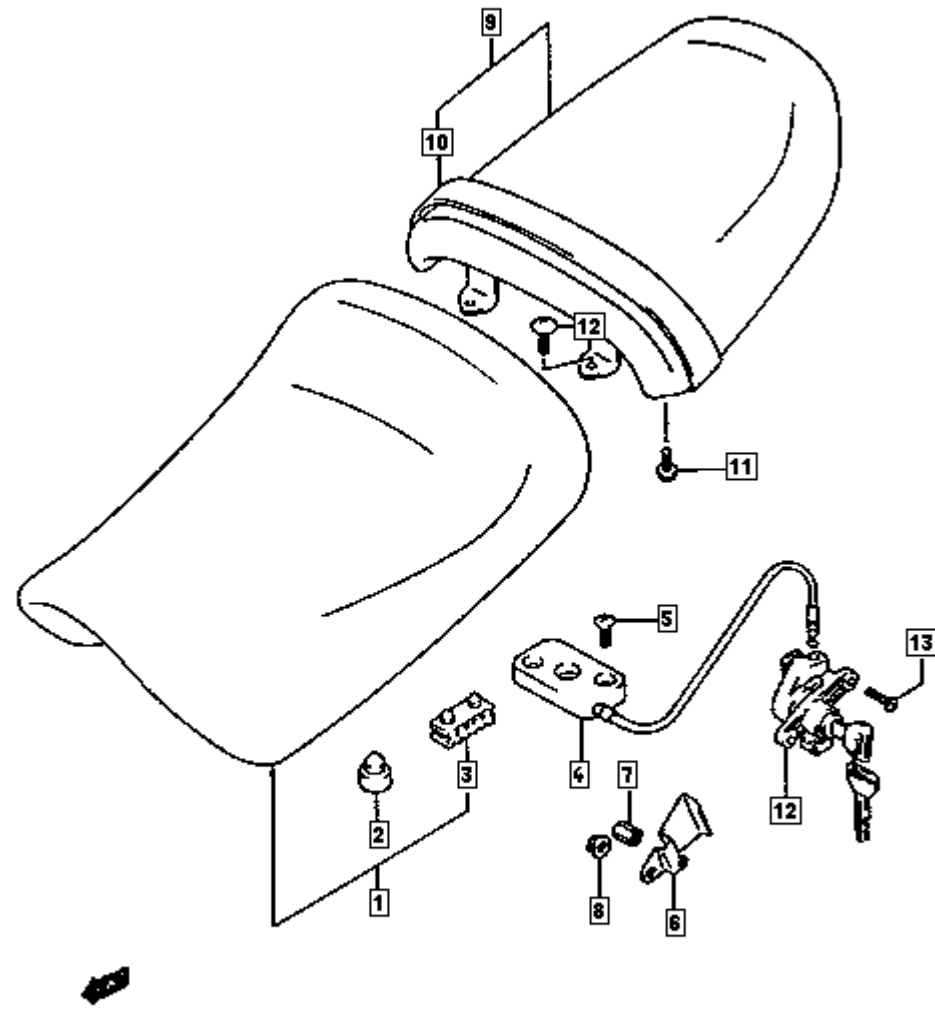


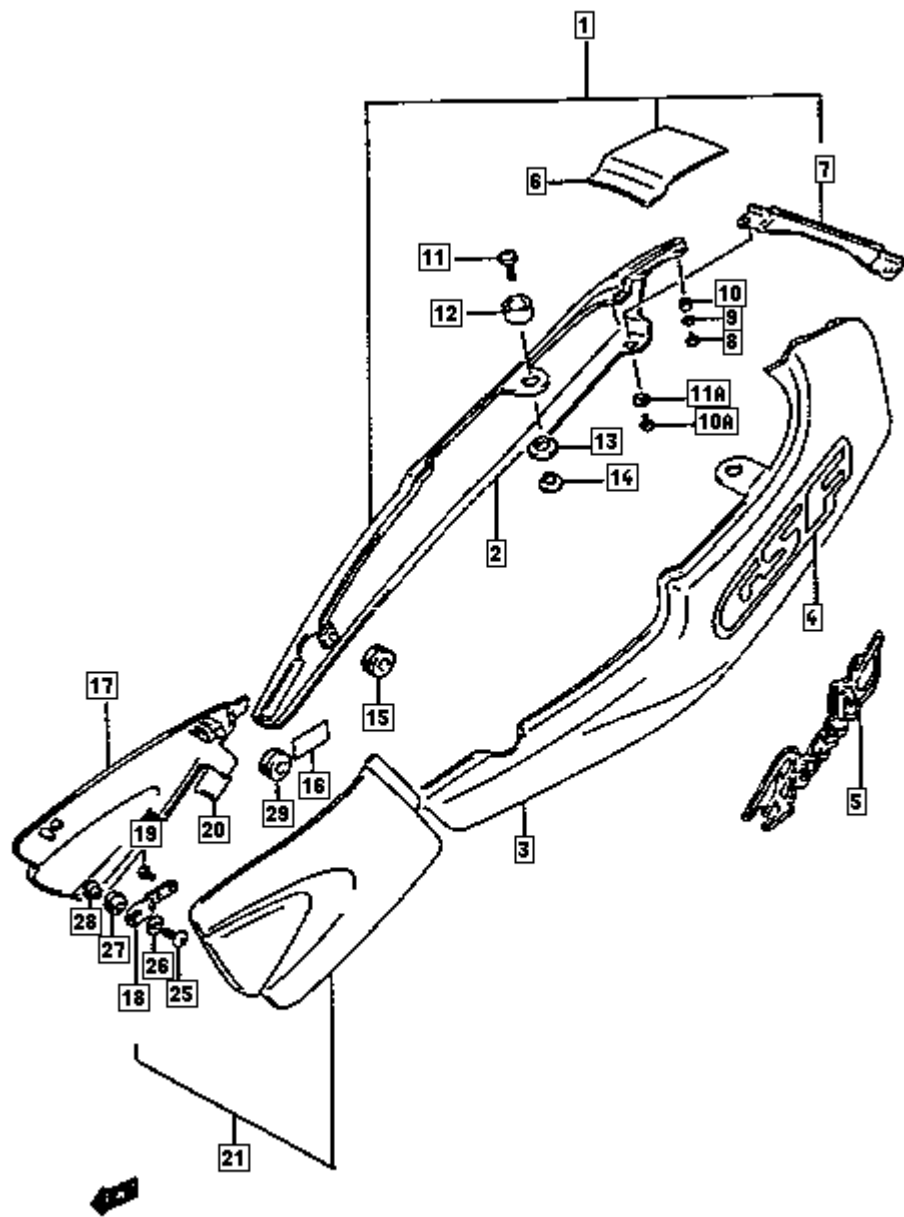
FIG. 47

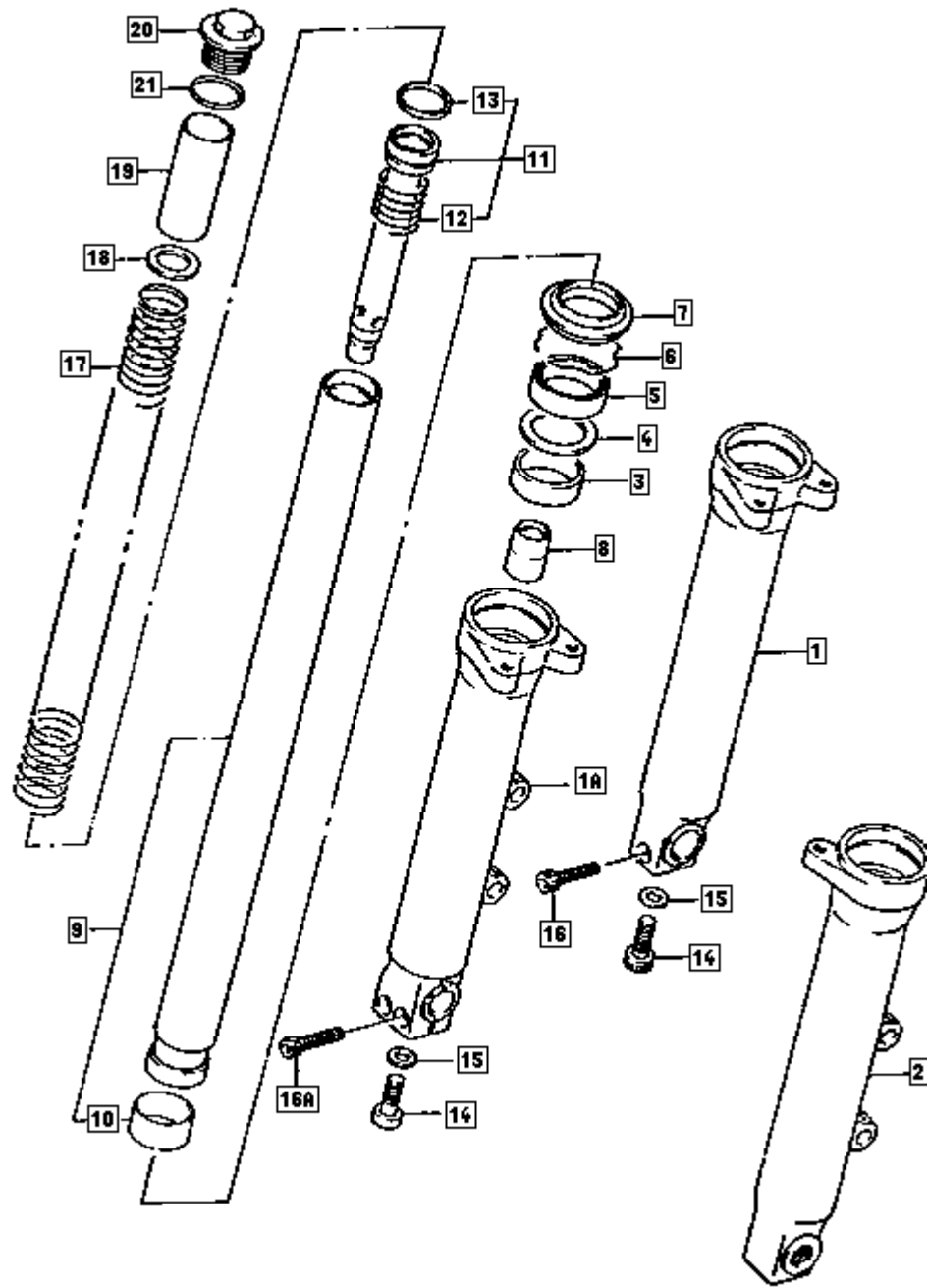


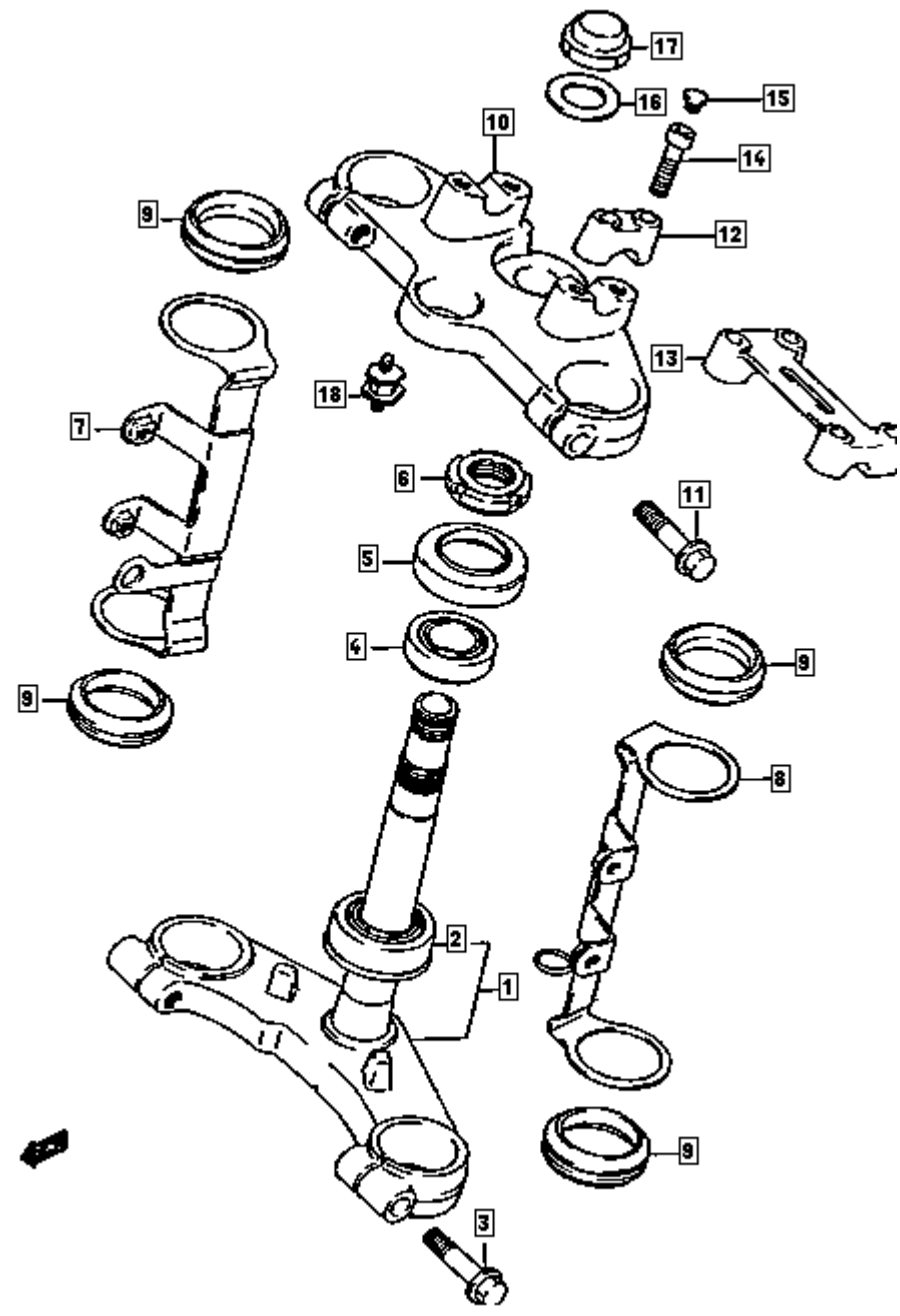
**FIG. 35**

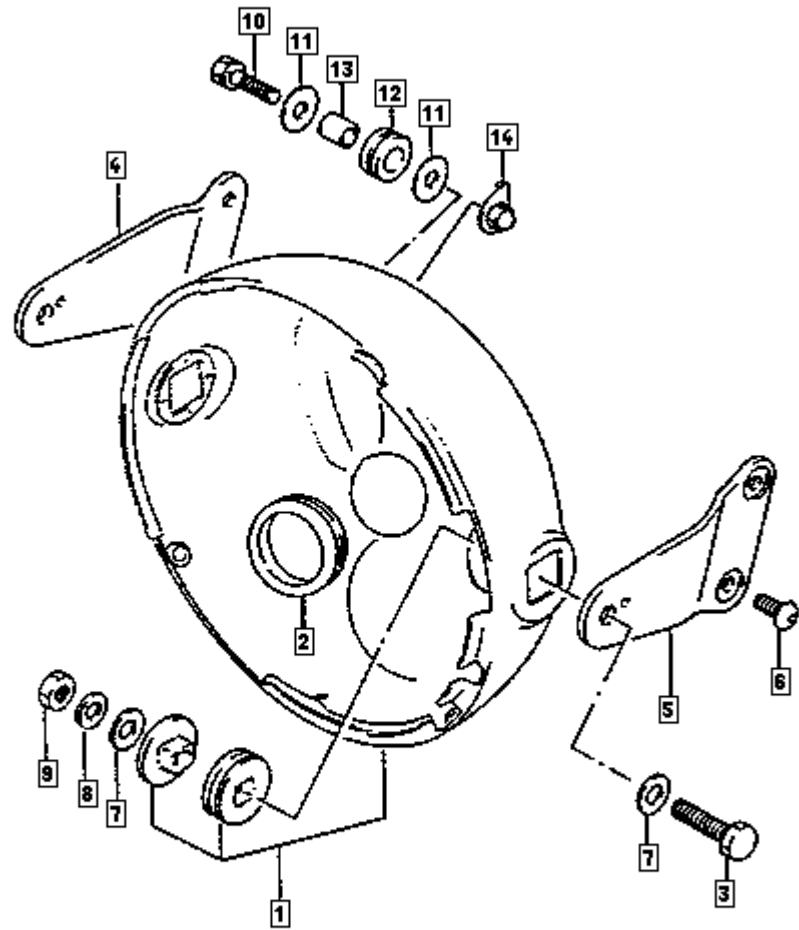




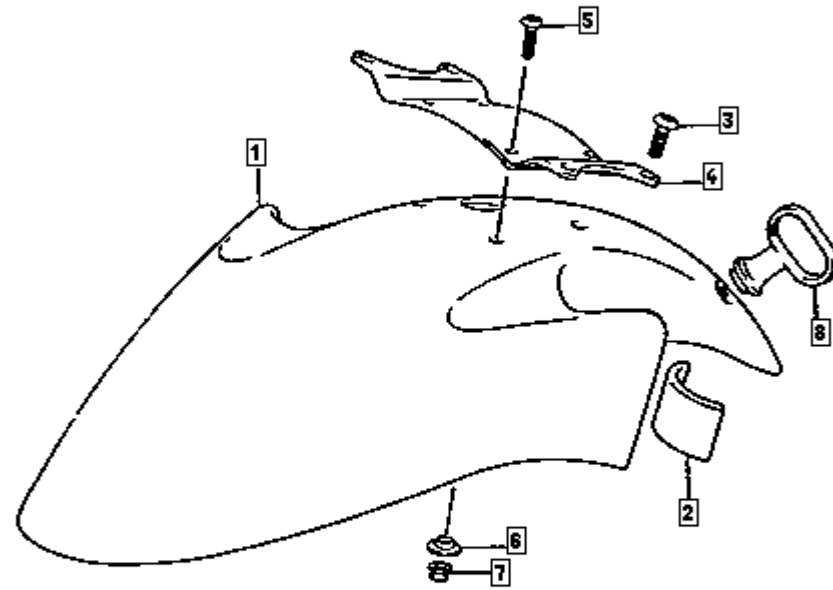


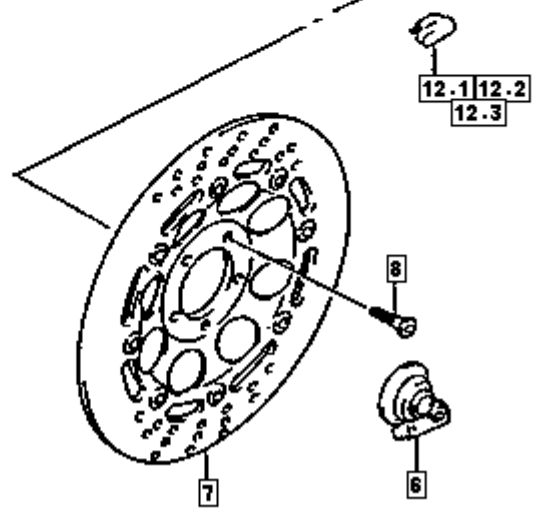
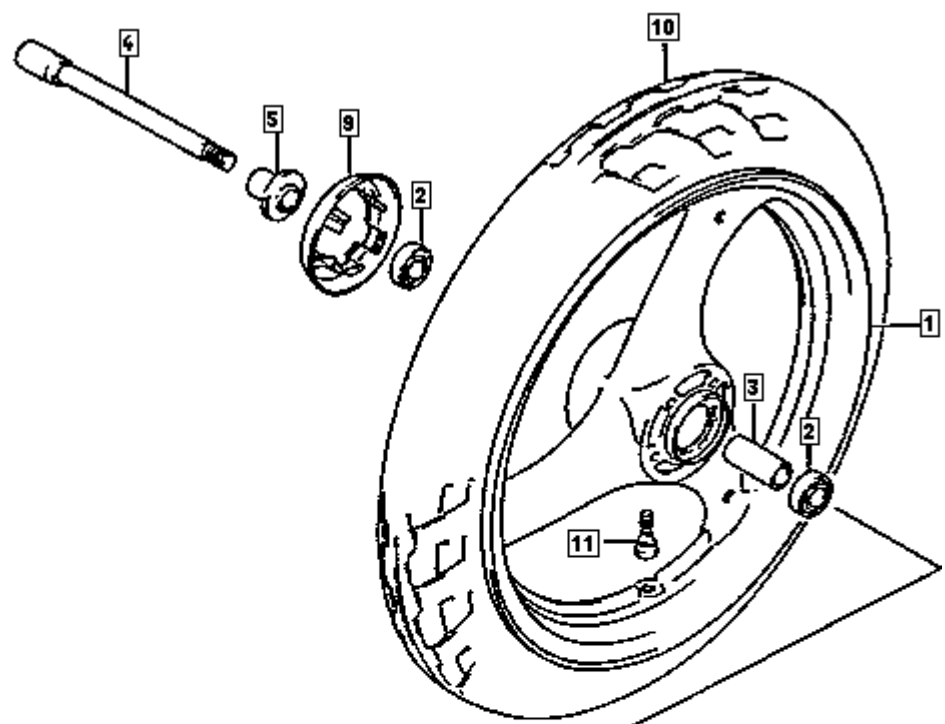


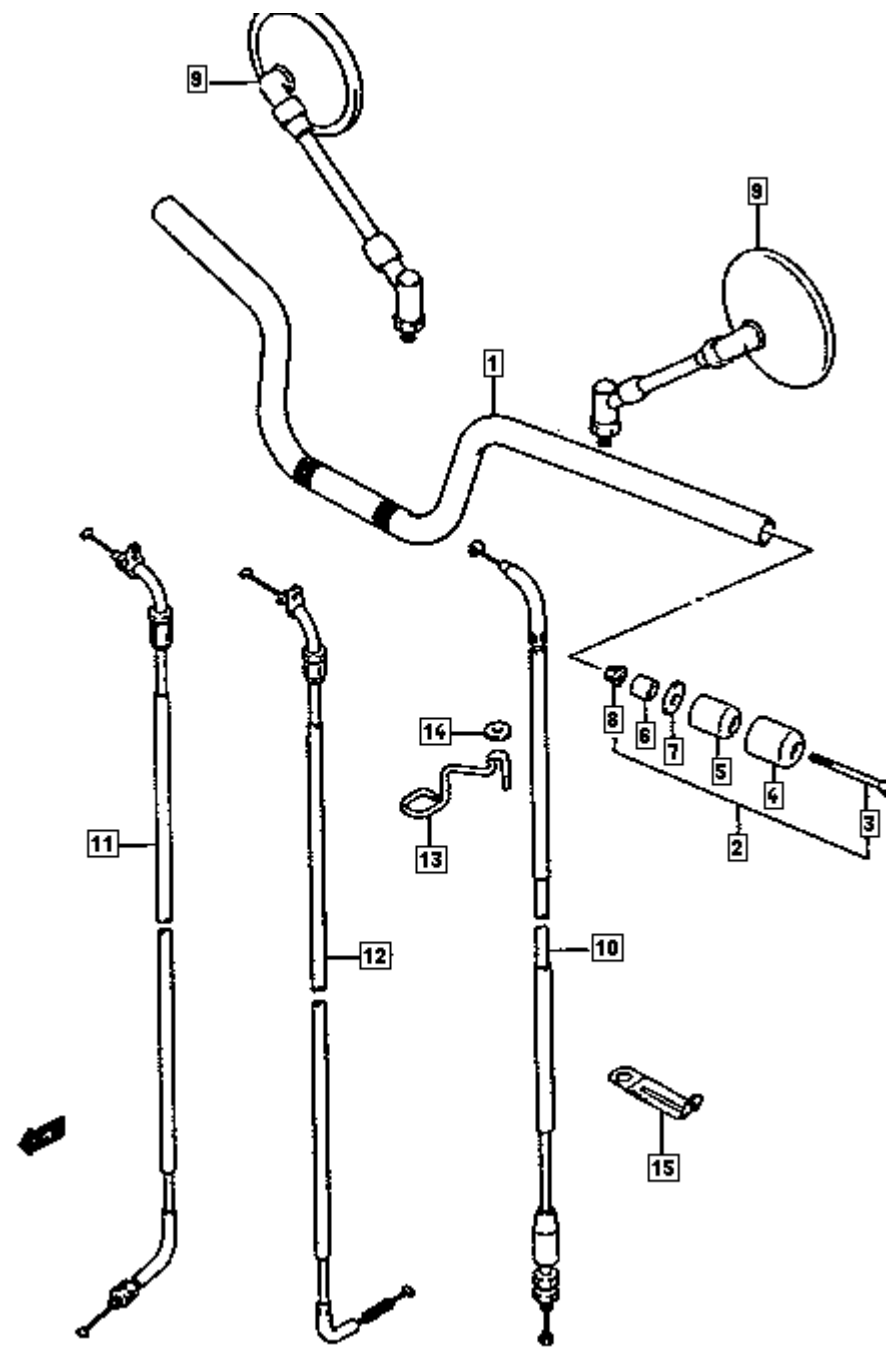


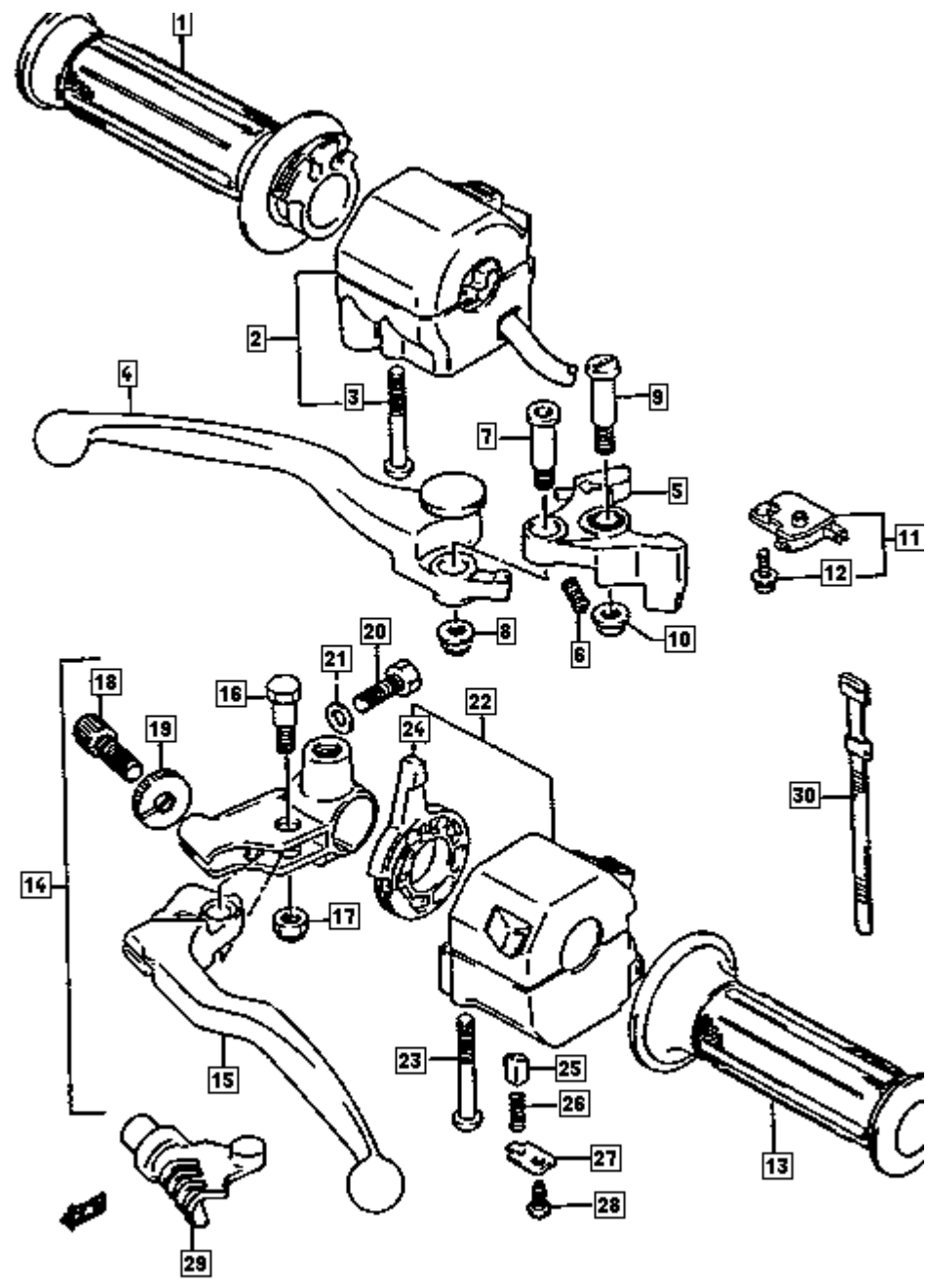




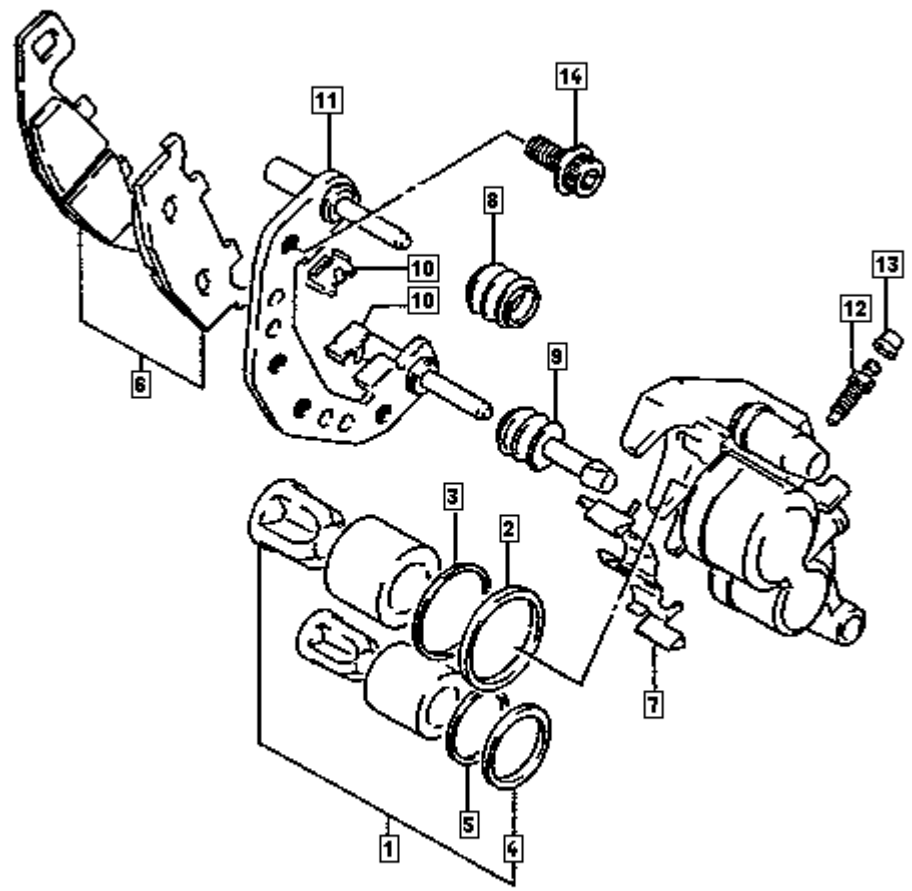


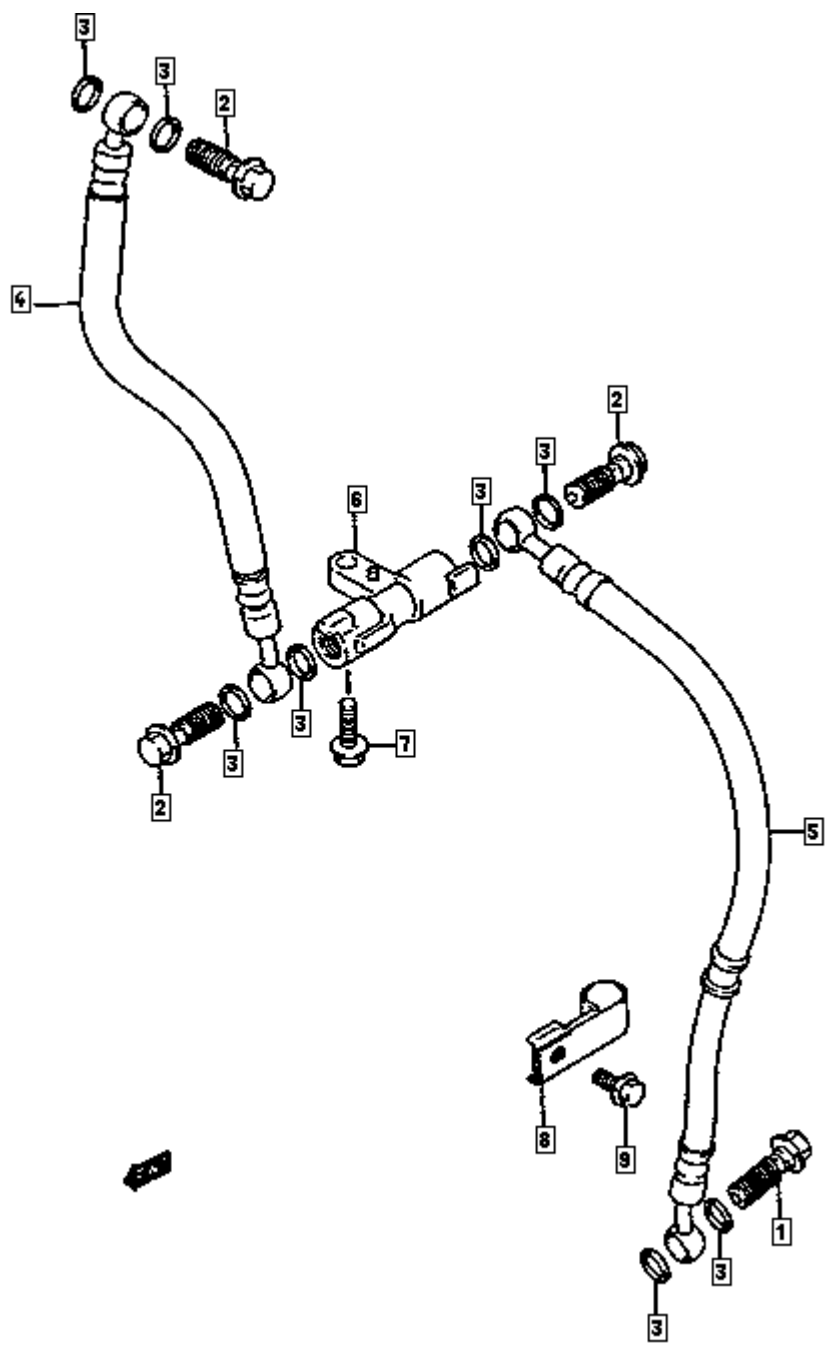


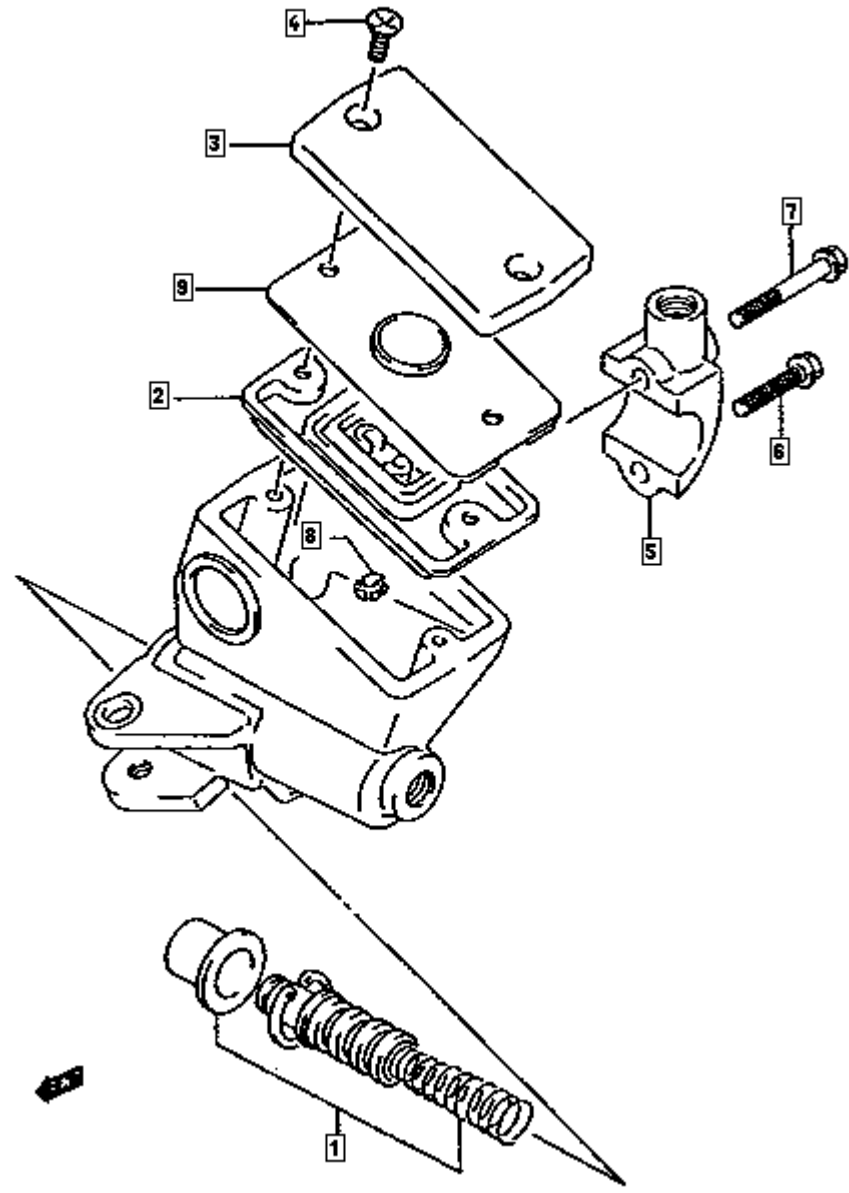


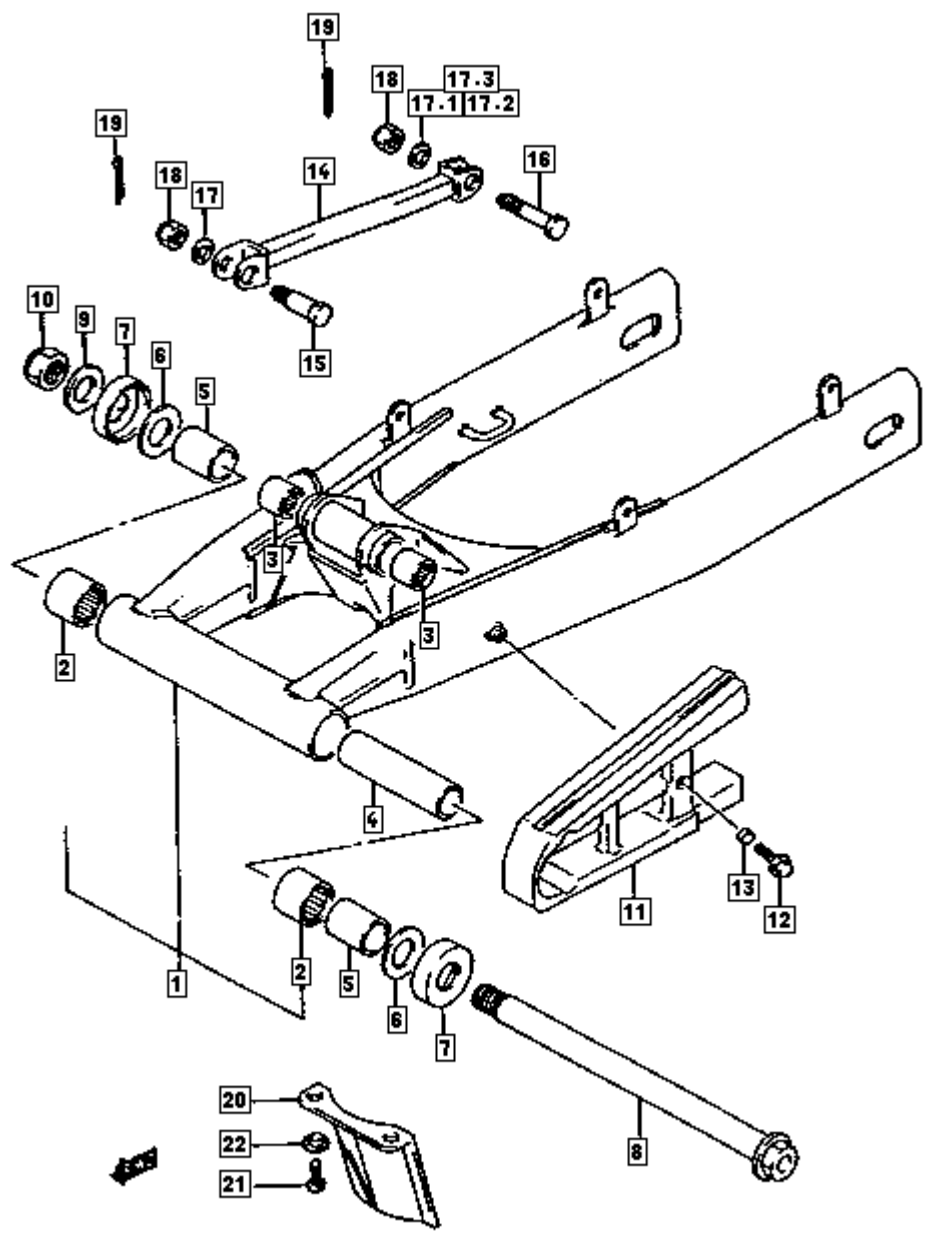


11077

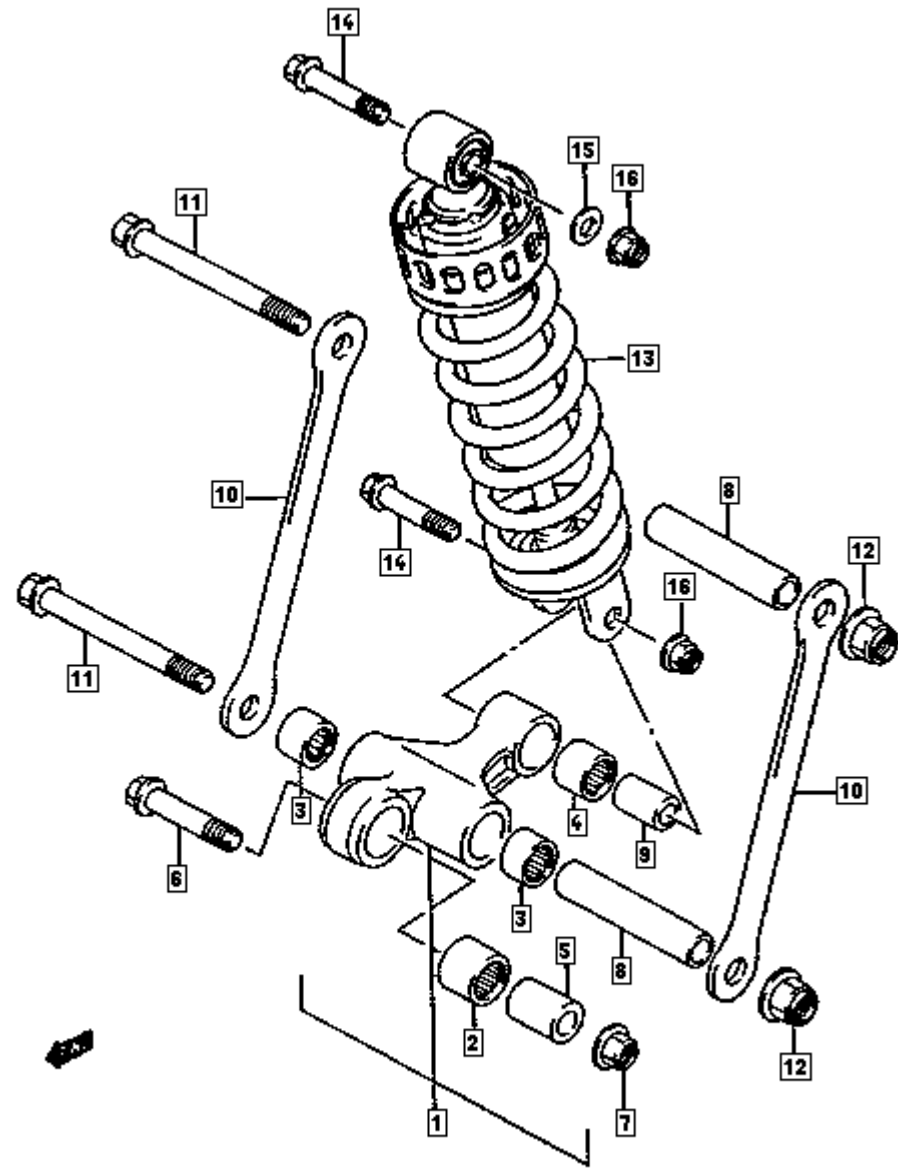


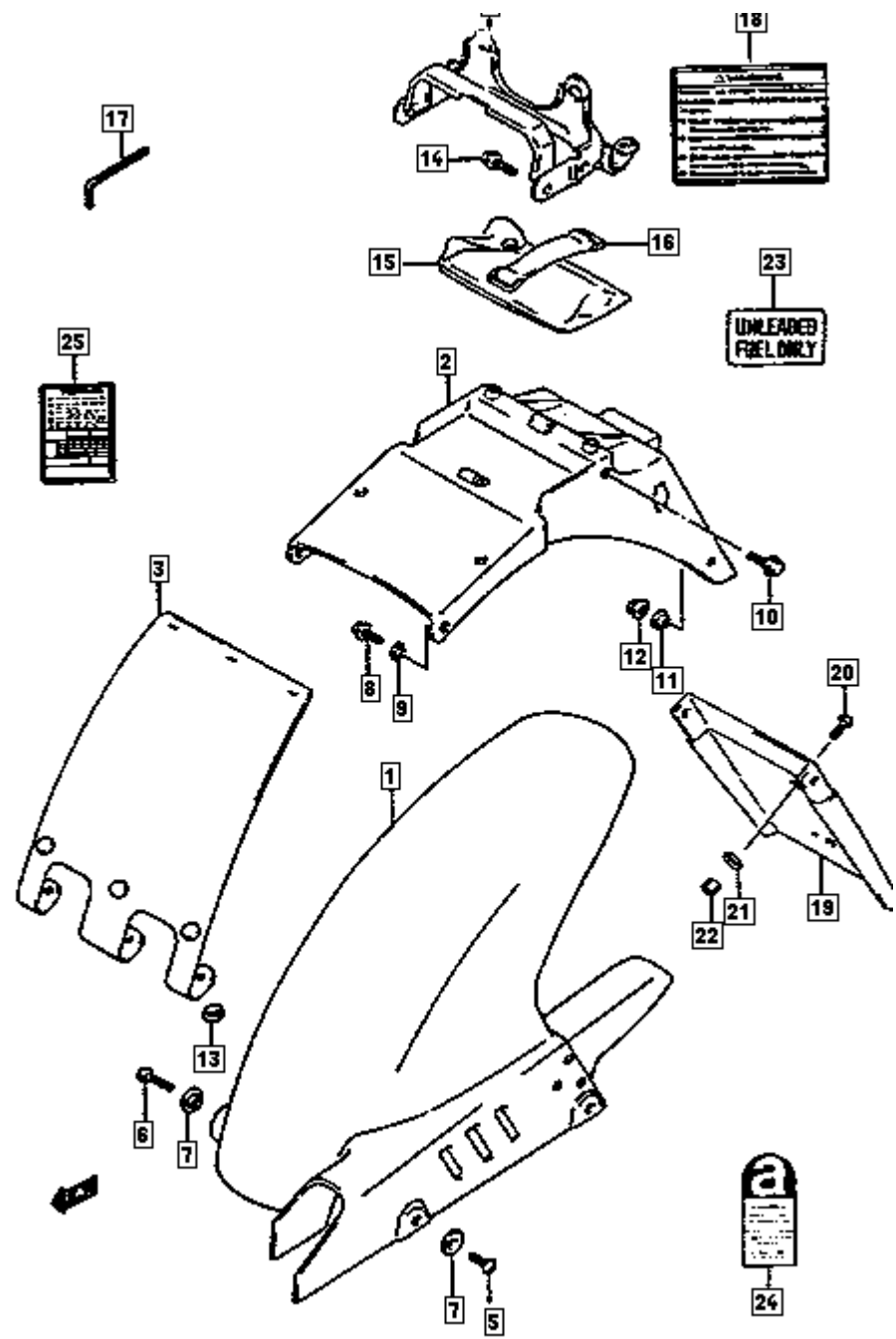












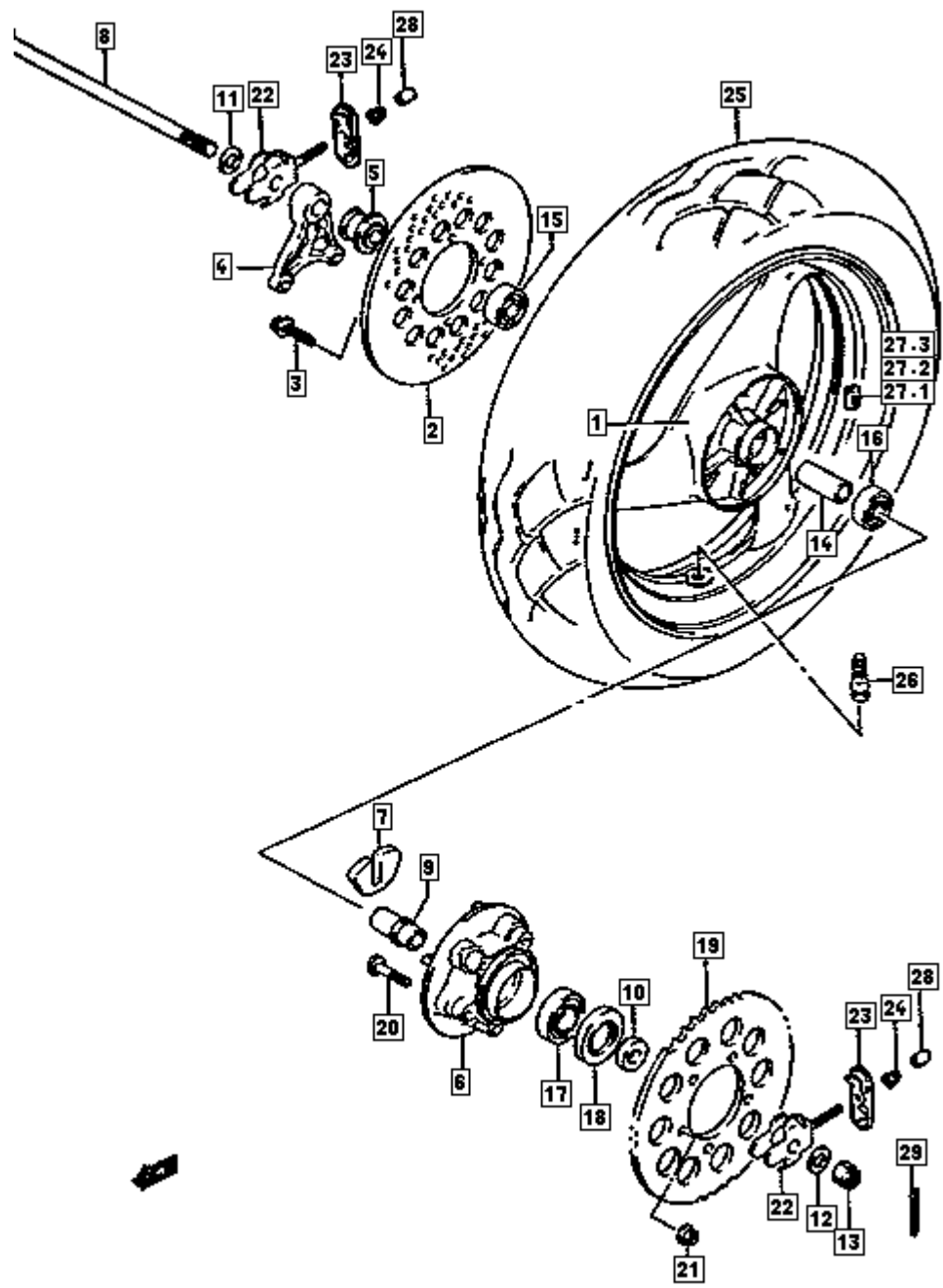


FIG. 22A

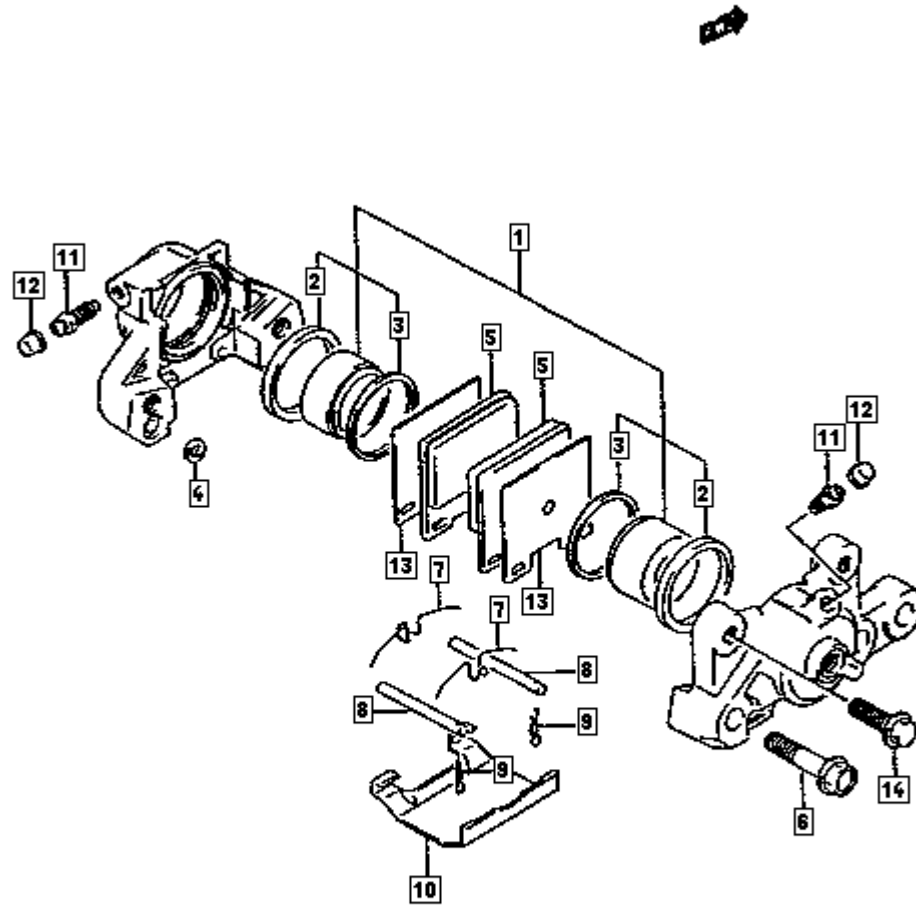


FIG. 53A

